

ALM/d

alimentatori-raddrizzatori a doppio ramo

|| 24, 48, 110 Vdc

Introduzione

ALM/D è una serie di alimentatori-raddrizzatori a doppio ramo (correnti da 25 A fino a 60 A) con tecnologia chopper IGBT, con ingresso monofase e trifase, ed Uscita a 24, 48 e 110 Vdc.

La tecnologia “doppio ramo”, prevede l'utilizzo di un convertitore AC/DC per l'alimentazione dei carichi, ed un secondo raddrizzatore per la ricarica delle batterie di accumulatori; equipaggiati con Display (voltmetro e amperometro) su pannello frontale e sezionatore tripolare con manovra blocco/porta.

Applicazioni

Circuiti ausiliari di cabine MT/bt
Illuminazione de emergenza
Utenze industriali
Sistemi di telecomunicazione

Caratteristiche principali

Tecnologia chopper IGBT
Trasformatore d'isolamento in ingresso*
Display su pannello frontale
Armadio compatto



Ingresso

Tensione nominale
Frequenza nominale

230 Vac monofase $\pm 10\%$ / 400 Vac trifase ± 10 (altre a richiesta)
50 - 60 Hz

Uscita

Tensione nominale
Stabilità di tensione in presenza e assenza rete
Corrente nominale
Ripple di tensione

24 Vdc, 48 Vdc, 110 Vdc
0,9 Vn (fine scarica batterie) / 1,13 Vn (fine carica batterie)
da 25 a 60 A (altre a richiesta)
< 1%

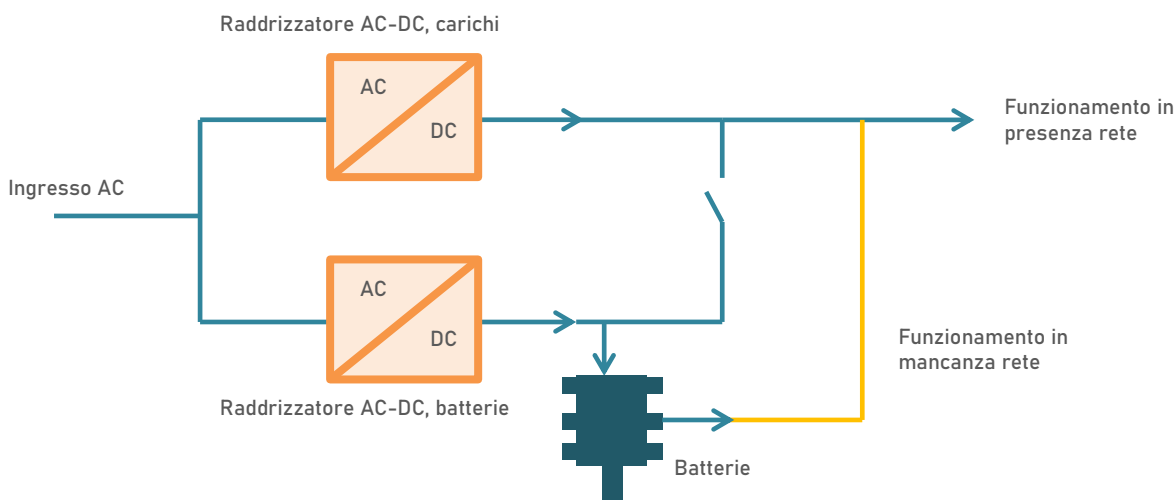
Caratteristiche tecniche

Raddrizzatore
Display su pannello frontale

Tecnologia Chopper IGBT
Tensione ramo utenze e batterie (Voltmetro)
Corrente ramo utenze e batterie (Amperometro)
Tensione di carica batterie
Stato di funzionamento utenze e batterie

Tipologia Batterie
Armadio
Colore
Grado di protezione
Ingresso cavi
Ventilazione
Installazione
Altitudine massima
Umidità ammessa
Temperatura di lavoro
Temperatura di stoccaggio
Normative di riferimento

VRLA, GEL (installate internamente)
Carpenteria in lamiera metallica verniciata
RAL7035
IP31 (IP42 ed IP54 a richiesta)
Standard dall'alto (dal basso a richiesta)
Naturale
Interna
1000 m s.l.m.
< 90 % senza condensa
0°C / +40°C
-25°C / +70°C (batterie escluse)
IEC62040-1, IEC62040-2, IEC62040-5-3, IEC478-1



KITALL Kit allarmi; morsettiera con contatti liberi da tensione per riporto a distanza per fault generale, mancanza rete e bassa tensione batterie

KITSGB Kit per sgancio minima tensione batterie; in assenza di rete oltre l'autonomia richiesta, il kit provvederà a metterle fuori servizio le batterie di accumulatori, in modo da prevenirne la scarica completa, che ne comprometterebbe irreversibilmente l'utilizzo.

KITISL Kit per controllo d'isolamento (polo a terra) in caso di corto circuito o altro malfunzionamento.

KITPAR Kit parallelo; predisposizione alla connessione di un sistema con pari caratteristiche per funzionamento in parallelo.

KITEPO**Kit EPO (Emergency Power Off), con pulsante di sgancio

KITMCB Kit interruttori su pannello frontale (a richiesta)

Configurazioni

| Codice | Tensione | | Corrente | Corrente | Potenza | Autonomia | Dim. (LxHxP) mm | Peso Kg | |
|-------------|--------------------|--------------|------------------|--------------------|---------|-----------|-----------------------|--------------|-----|
| | Ingresso | Uscita (Vdc) | ramo carico A | ramo batterie A | W | Minuti | | | |
| ALMD2425040 | | 24 | 25 | 5 | 600 | 60 | 600x860x400 | 74 | |
| ALMD2425065 | | 24 | 25 | 5 | 600 | 120 | 600x860x400 | 86 | |
| ALMD2440065 | | 24 | 40 | 5 | 960 | 60 | 600x860x400 | 86 | |
| ALMD2440100 | | 24 | 40 | 10 | 960 | 120 | 600x860x400 | 111 | |
| ALMD2460100 | | 24 | 60 | 10 | 1440 | 60 | 600x860x400 | 111 | |
| ALMD2460160 | | 24 | 60 | 5 | 1440 | 120 | 600x1730x600 | 229 | |
| ALMD2480130 | | 24 | 80 | 15 | 1920 | 60 | 600x1730x600 | 201 | |
| ALMD2480200 | | 24 | 80 | 20 | 1920 | 120 | 600x1730x600 | 253 | |
| ALMD4810018 | | 48 | 10 | 20 | 480 | 60 | 600x860x400 | 71 | |
| ALMD4810026 | | 48 | 10 | 5 | 480 | 120 | 600x860x400 | 82 | |
| ALMD4820040 | 230 Vac 1-phase | 48 | 20 | 5 | 960 | 60 | 600x1060x400 | 116 | |
| ALMD4820055 | | 48 | 20 | 5 | 960 | 120 | 600x1060x400 | 136 | |
| ALMD4830055 | | 48 | 30 | 5 | 1440 | 60 | 600x1060x400 | 136 | |
| ALMD4830080 | | 48 | 30 | 10 | 1440 | 120 | 600x1060x400 | 168 | |
| ALMD4860100 | | 48 | 60 | 10 | 2880 | 60 | 600x1730x600 | 253 | |
| ALMD4860160 | | 48 | 60 | 15 | 2880 | 120 | 600x2200x600 | 347 | |
| ALMD110018 | | | 110 | 10 | 5 | 1100 | 60 | 600x860x400 | 100 |
| ALMD110026 | | | 110 | 10 | 5 | 1100 | 120 | 600x860x400 | 127 |
| ALMD1130055 | | | 110 | 30 | 5 | 3300 | 60 | 600x2200x600 | 301 |
| ALMD1130080 | | | 110 | 30 | 10 | 3300 | 120 | 600x2200x600 | 374 |
| ALMD1160100 | | | 110 | 60 | 10 | 6600 | 60 | 600x2200x600 | 419 |
| ALMD1160160 | | | 110 | 60 | 15 | 6600 | 120 | 600x2200x600 | 617 |

| Codice | Tensione | | Corrente | Corrente | Potenza | Autonomia | Dim. (LxHxP) mm | Peso Kg |
|--------------|--------------------|--------------|------------------|--------------------|---------|-----------|-----------------------|------------|
| | Ingresso | Uscita (Vdc) | ramo carico A | ramo batterie A | W | Minuti | | |
| ALMD34860100 | | 48 | 60 | 10 | 2880 | 60 | 600x1730x600 | 262 |
| ALMD34860160 | | 48 | 10 | 15 | 2880 | 120 | 600x2200x600 | 356 |
| ALMD31130055 | 400 Vac 3-phase | 110 | 30 | 5 | 3300 | 60 | 600x2200x600 | 310 |
| ALMD31130080 | | 110 | 30 | 10 | 3300 | 120 | 600x2200x600 | 383 |
| ALMD31160100 | | 110 | 60 | 10 | 6600 | 60 | 600x2200x600 | 428 |
| ALMD31160160 | | 110 | 60 | 15 | 6600 | 120 | 1200x2200x600 | 726 |

*per sistemi con ingresso trifase

**vincolato ad acquisto anche del KITSGB