

// ITA

// Manuale d'uso e manutenzione

TRIDUALplus



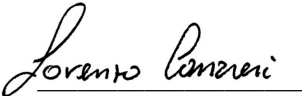


UPS On-line 3:1 fase

10÷15 kVA

INDICE DI REVISIONE

REVISIONE	DATA	DESCRIZIONE
01	15/12/2011	Revisione per aggiornamento
02	01/06/2018	Revisione per aggiornamento
03	22/10/2018	Revisione per aggiornamento



Identificazione	Redazione Tecnica	Verificato da	Approvazione
TRIDUAL PLUS 10KVA / 15KVA	Ing. Lorenzo Cassaresi 	Ing. Massimo Cassaresi 	Sig. Fabiano Bagnoli 

©2018 Telegroup S.r.l.

Il contenuto di questo manuale è protetto dai diritti d'autore di proprietà dell'editore; ne è vietata la riproduzione (anche parziale) senza autorizzazione.

Le informazioni contenute nel presente manuale sono accurate, ma si declina ogni responsabilità per eventuali errori od omissioni. Il produttore si riserva inoltre il diritto di apportare modifiche di progettazione

INDICE

1. PREMESSE	5
1.1.Scopo del Manuale di Istruzioni	5
1.2.Destinatari	6
1.3.Conservazione del Manuale di Istruzioni	6
1.4.Definizioni e Pittogrammi	6
2. ISTRUZIONI PER LA SICUREZZA	9
2.1.Trasporto	9
2.2.Allestimento	9
2.3.Installazione	9
2.4.Funzionamento	11
2.5.Manutenzione	11
3. INFORMAZIONI GENERALI	12
3.1.Identificazione del Costruttore	12
3.2.Identificazione Prodotto	12
3.3.Dichiarazioni	13
3.4.Norme di Sicurezza	13
3.5.Garanzia	14
4. DESCRIZIONE GENERALE DELL'UPS	15
4.1.Principio di funzionamento	15
4.2.Contenuto della Confezione	15
4.3.Condizioni ambientali	16
4.4.Ambiente elettromagnetico	16
4.5. Dati tecnici UPS	17
4.6. Emissioni sonore	18
5. INSTALLAZIONE	18
5.1. Ispezione dell'unità	18
5.2. Collegamento	19
5.3. Installazione dei Cavi di alimentazione di input e di outpute della messa a terra di protezione	19
5.4. Procedura di messa in funzione per il collegamento del modulo UF a lungo tempo di Back Up con batteria esterna	21
5.5. Funzionamento in parallelo	22
5.6. Porta di comunicazione	27
5.7. Smaltimento	28
6. USO DELL'APPARECHIO	29
6.1. Uso previsto	29
6.2. Controindicazioni di uso	29
6.3. Descrizione del Pannello	30
6.4. Accensione UPS	33
6.4.1.Collegato all'alimentazione di rete	33

6.4.2. Non collegato all'alimentazione di rete	33
6.5. Spegnimento UPS	33
6.5.1. In modalità Line	33
6.5.2. In modalità Battery	33
6.6. Modalità di funzionamento	34
6.6.1. Modalità di Funzionamento No Output	35
6.6.2. Modalità di funzionamento Bypass	35
6.6.3. Modalità funzionamento Line	36
6.6.4. Modalità di funzionamento Battery	37
6.6.5. Modalità di Funzionamento Parallel	38
6.6.6. Modalità di funzionamento Warning	38
6.6.7. Modalità di funzionamento Fault	39
6.7. Impostazione dei parametri	40
7. MANUTENZIONE	42
7.1. Funzionamento	42
7.2. Stoccaggio	43
7.3. Risoluzione Problemi	44
7.4. Assistenza	45
8. SOFTWARE PER TUTTI I MODELLI	46
9. APPENDICI	46
9.1. Connessione di un nuovo UPS	50
9.2. Tempi di Back Up modello Standard	51
9.3. Pannello Posteriore UPS	52
9.4. Scheda registrazione Interventi di manutenzione	54
10. ALLEGATI	
10.1. Copia dichiarazione di conformità	
10.2. Dichiarazione esito collaudo	
10.3. Schemi elettrici	

1. PREMESSE

1.1. Scopo del Manuale di Istruzioni

Il presente manuale istruzioni è parte integrante del UPS ed ha lo scopo di fornire tutte le informazioni necessarie per:

- Conoscere il prodotto ed il suo funzionamento
- Conoscere le modalità operative ed i limiti di impiego previsti
- Sensibilizzare correttamente gli operatori alle problematiche di sicurezza;
- La corretta installazione;
- Un suo corretto ed in condizioni di sicurezza;
- Effettuare interventi di manutenzione previsti, in modo corretto e sicuro;
- Smantellare il prodotto in condizioni di sicurezza e nel rispetto delle norme vigenti a tutela della salute dei lavoratori e dell'ambiente



Gli utilizzatori di questo prodotto, hanno l'obbligo, secondo le norme vigenti, di leggere attentamente il contenuto di questo documento. Il tempo impiegato allo scopo sarà largamente ricompensato dal corretto funzionamento del prodotto e da un suo utilizzo in condizioni di sicurezza.

Questo documento presuppone che nei luoghi, ove sia stato destinato il prodotto, vengano osservate le vigenti norme di sicurezza e igiene del lavoro.

Le istruzioni, i disegni e la documentazione contenuti nel presente Manuale sono di natura tecnica riservata, di stretta proprietà del costruttore e non possono essere riprodotti in alcun modo, né integralmente, né parzialmente.

Il Manuale di Istruzioni deve accompagnare il prodotto per il suo tempo di vita in tutti i passaggi di proprietà che il medesimo potrà avere pertanto deve essere favorita una buona conservazione maneggiandolo con cura, evitando il contatto con grassi, sporcizia e sostanze aggressive.

Il manuale deve essere mantenuto integro, non deve essere asportata, strappata o arbitrariamente modificata nessuna delle sue parti, deve essere archiviato in un ambiente protetto da umidità e calore, nelle prossime vicinanze del prodotto cui si riferisce.

Nella prima pagina viene riportato l'indice di revisione del manuale di istruzioni con le descrizioni delle modifiche eseguite nelle diverse revisioni.

La sequenza dei capitoli risponde alla logica temporale della vita di prodotto.

Telegroup S.r.l. avendo la responsabilità di assicurarsi che siano effettivamente presenti nei punti di utilizzo, solo le versioni aggiornate del Manuale mette a disposizione le versioni aggiornate del manuale sul Sito www.telegroup.it.

1.2. Destinatari

Il manuale in oggetto è rivolto a tutto il Personale che può intervenire o interfacciarsi con l'UPS a qualsiasi livello.

L'UPS in questione è un apparecchio destinato ad un utilizzo sia domestico che industriale, e quindi non generalizzato, per cui il suo uso può essere affidato a qualsiasi persona sia capace di capire ed interpretare il manuale dell'operatore e le prescrizioni di sicurezza.

1.3. Conservazione del manuale di uso e manutenzione

Il Manuale di Istruzioni va conservato con cura e deve accompagnare il prodotto in tutti i passaggi di proprietà che il medesimo potrà avere nella sua vita.

La conservazione deve essere favorita maneggiandolo con cura, con le mani pulite e non depositandolo su superfici sporche.

Non devono essere asportate, strappate o arbitrariamente modificate delle parti.

Il Manuale va archiviato in un ambiente protetto da umidità e calore e nelle prossime vicinanze del prodotto a cui si riferisce.

1.4. Definizioni e Pittogrammi

Per facilitare l'immediatezza della comprensione del testo in questo paragrafo viene chiarito il significato di termini, abbreviazioni e pittogrammi eventualmente utilizzati nel manuale. Il loro impiego permette di fornire rapidamente ed in modo univoco le informazioni necessarie alla corretta utilizzazione della macchina in condizioni di sicurezza.

PERICOLO: Una potenziale fonte di lesione o danno alla salute;

ZONA PERICOLOSA: Qualsiasi zona all'interno e/o in prossimità di una macchina in cui la presenza di una persona costituisca un rischio per la sicurezza e la salute di detta persona;

PERSONA ESPOSTA: Qualsiasi persona che si trovi interamente o in parte in una zona pericolosa;

RISCHIO: Combinazione della probabilità e della gravità di una lesione o di un danno per la salute che possano insorgere in una situazione pericolosa;

DISPOSITIVO DI PROTEZIONE: Dispositivo (diverso da un riparo) che riduce il rischio, da solo o associato ad un riparo;

USO PREVISTO: L'uso della macchina conformemente alle informazioni fornite nelle istruzioni per l'uso;

USO SCORRETTO RAGIONEVOLMENTE PREVEDIBILE: Uso della macchina in un modo diverso da quello indicato nelle istruzioni per l'uso, ma che può derivare dal comportamento umano facilmente prevedibile.

RISCHIO RESIDUO: Rischi che permangono, malgrado siano state adottate le misure di protezione integrate nella progettazione della macchina e malgrado le protezioni e le misure di protezione complementari adottate.

COMPONENTE DI SICUREZZA: Componente:

- destinato ad espletare una funzione di sicurezza;

- il cui guasto e/o malfunzionamento, mette a repentaglio la sicurezza delle persone. (es. attrezzo di sollevamento; protettore fisso, mobile, registrabile, ecc., dispositivo elettrico, elettronico, ottico, pneumatico, idraulico, che asserva, ossia interblocca, un protettore, ecc.).

PITTOGRAMMI



Le descrizioni precedute da questo simbolo contengono informazioni/prescrizioni molto importanti, particolarmente per quanto riguarda la sicurezza. Il mancato rispetto può comportare pericoli per l'incolumità degli operatori;

PITTOGRAMMI RELATIVI ALLO STATO DELL'UPS









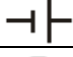


SIMBOLO	DESCRIZIONE
	Accensione UPS: con alimentazione di energia elettrica collegata (Tasto ON)
	Spegnimento UPS: (Tasto OFF)
	Stand By UPS o Spengimento (Tasto OFF)
	Corrente alternata
	Corrente Continua
	Protezione di terra
	Allarme silenziato
	Indicazione sovraccarico
	Controllo Batteria
	Riciclo
	Tenere UPS in zona pulita senza polvere

Tabella 1.1

PITTOGRAMMI RELATIVI ALLA SICUREZZA

- I pittogrammi contenuti in un triangolo indicano PERICOLO.
- I pittogrammi contenuti in un cerchio impongono un DIVIETO/OBBLIGO.




SIMBOLO	DESCRIZIONE
	Tensione elettrica pericolosa
	Pericolo generico
	Leggere prima le istruzioni

Tabella 1.2

2. ISTRUZIONI PER LA SICUREZZA

Prima di installare ed avviare l'unità, leggere attentamente il seguente manuale per l'utente e le istruzioni per la sicurezza



Ogni qualvolta l'UPS è inserito ("On") è possibile che alle prese dell'apparecchio sia presente una tensione pericolosa. Questo avviene poiché la batteria dell'unità fornisce corrente anche se l'unità non è connessa alla presa a muro. L'unità è conduttrice di tensioni pericolose.

Per ridurre i rischi di uno choc elettrico, eseguire il montaggio in una zona a temperatura e umidità controllate, libera da contaminanti di conduzione.

Il cavo di alimentazione elettrica serve per scollegare il dispositivo. La presa deve essere localizzata vicino all'apparecchiatura ed essere facilmente accessibile.

Ad eccezione della sostituzione delle batterie, tutte le operazioni di manutenzione devono essere eseguite da personale di assistenza qualificato.

Scollegare tutte le connessioni prima delle operazioni di manutenzione o riparazione.

Prima della manutenzione, riparazione o trasporto disinserire completamente l'unità e scollegare tutte le spine o connettori.

2.1. Trasporto

- Trasportare il sistema UPS nel suo cartone di imballo originale (per proteggerlo da eventuali danni dovuti a urti o colpi).

2.2. Allestimento

- Il trasferimento dell'UPS direttamente da un ambiente freddo ad uno caldo, può provocare il fenomeno della condensazione. Prima di essere installato l'UPS deve essere assolutamente asciutto. Si prega di concedere un tempo di acclimatazione di almeno due ore.
- Non installare l'UPS vicino all'acqua o in ambienti umidi.
- Non installare l'UPS in luoghi esposti direttamente alla luce solare o vicino a fonti di calore.
- Non ostacolare le bocchette per la ventilazione dell'armadio dell'UPS.

2.3. Installazione

Non attivare l'apparecchiatura in presenza di gas infiammabili o fumi. L'attivazione di qualunque apparecchiatura elettrica in un tale ambiente costituisce un rischio per la sicurezza. Non posizionare l'UPS in un locale non ventilato.

L'UPS deve essere installato secondo le istruzioni di questo manuale. Il mancato riconoscimento dei rischi legati all'energia elettrica potrebbe rivelarsi fatale. Si prega di conservare questo manuale di istruzioni per i riferimenti futuri.

Operazioni dell'utente

Le uniche operazioni permesse all'utente sono le seguenti:

- Attivazione e disattivazione dell'unità UPS
- Utilizzo delle interfacce utente
- Collegamento dei cavi di interfaccia dati
- Sostituzione delle batterie

Queste operazioni devono essere eseguite secondo le istruzioni fornite dal presente manuale.

In occasione di qualsiasi operazione l'utente deve prestare la massima attenzione ed eseguire soltanto quanto indicato nelle istruzioni. Qualunque scostamento dalle istruzioni può rivelarsi pericoloso per l'operatore.

- Non collegare elettrodomestici o parti di dispositivi che potrebbero sovraccaricare l'UPS (es. stampanti laser, etc.), all'uscita dell'UPS.
- Posizionare i cavi in modo che nessuno possa calpestarli o inciamparci.
- Non collegare elettrodomestici, come ad es. asciugacapelli, all'uscita dell'UPS.
- L'UPS può essere azionato da chiunque senza alcuna esperienza specifica.
- Collegare l'UPS soltanto ad una presa elettrica sicura e con la messa a terra.
- La presa elettrica, alla quale è collegato l'UPS, deve essere facilmente accessibile e vicina all'UPS.
- Utilizzare soltanto cavi collaudati VDE e marcati CE (come il cavo del vostro computer) per collegare l'UPS alla presa di corrente dell'edificio.
- Utilizzare soltanto cavi collaudati VDE e marcati CE per collegare i carichi all'UPS.
- Questo UPS è installabile dall'operatore.
- Nell'installazione del dispositivo, sarebbe necessario assicurarsi che la somma della corrente di dispersione verso terra proveniente dall'UPS ed dal carico connesso non sia superiore a 3.5mA.



PERICOLO Non aprire il cabinet dell'UPS. Alcuni componenti interni al cabinet conducono alta tensione. Il contatto con tali componenti può causare letale. Tutte le operazioni all'interno dell'unità devono essere eseguite soltanto da un ingegnere della manutenzione della casa produttrice oppure di un agente autorizzato dalla casa produttrice. Questo UPS incorpora la propria fonte di energia (batterie). Sulle prese di uscita può essere presente la tensione elettrica anche quando l'UPS non è collegato a una fonte di alimentazione CA.

2.4. Funzionamento

- Non togliere o disinserire il cavo di ingresso quando l'UPS è acceso. Ciò elimina la messa a terra di sicurezza dall'UPS e dal dispositivo collegato all'UPS.
- Questo UPS contiene la sua propria sorgente di energia (batterie). L'uscita dell'UPS può avere alta tensione persino quando l'UPS non è collegato ad una Alimentazione CA.
- Per una completa disconnessione del sistema UPS premere prima il tasto "OFF" per più di un secondo, poi scollegare il cavo dell'alimentazione di rete.
- Assicurarsi che, all'interno dell'UPS non possano entrare fluidi o oggetti estranei.
- Questo UPS funziona a voltaggi pericolosi, le riparazioni debbono essere eseguite soltanto da personale di assistenza qualificato

2.5. Manutenzione

- Questo UPS funziona a voltaggi pericolosi, le riparazioni debbono essere eseguite soltanto da personale di assistenza qualificato.
- Attenzione - rischio di scossa elettrica. Anche dopo la disconnessione dell'UPS dall'alimentazione principale (presa elettrica dell'edificio), sono ancora presenti all'interno dell'UPS alte tensioni.
- Prima di eseguire qualunque tipo di assistenza e riparazione, scollegare l'alimentazione di rete e le batterie. Verificare che non vi sia alcun voltaggio pericoloso sui morsetti dei condensatori

3. INFORMAZIONI GENERALI

3.1. Identificazione del costruttore

COSTRUTTORE



Telegroup S.r.l.

Via L. Da Vinci, 100 - Loc. Sambuca
50028 TAVARNELLE VAL DI PESA (FI) - ITALIA

CONTATTI

Tel. 055-8071267 / 8071118
Fax 055-8071338
e-mail: telegroup@telegroup.it
www.telegroup.it

3.2. Identificazione del prodotto

L'UPS è identificato da una targa CE sulla quale sono riportati in modo indelebile i dati di riferimento dello stesso.

DESCRIZIONE	gruppo di continuità	TENSIONE INGRESSO / USCITA	3x380 / 230 Vac 50 Hz.
MODELLO	-----	CORRENTE INGRESSO	-- A POTENZA VA / W -----/-----
MATRICOLA	-----	MAX. TEMP.	40 °C AUTONOMIA 100% CARICO --- minuti
DATA	--/-----	vedere le istruzioni prima di collegare l'alimentazione corrente di dispersione elevata collegare il cavo di terra prima di collegare l'alimentazione	
TELEGROUP S.r.l.	tel 0039 055 8071267 - 8071118 www.telegroup.it telegroup@telegroup.it		

3.3. Dichiarazioni

Telegroup S.r.l. ha realizzato il prodotto in conformità delle Direttive Comunitarie pertinenti ed applicabili nel momento della sua immissione sul mercato/prima messa in servizio, ha soddisfatto i pertinenti requisiti dalle direttive applicabili ed ha provveduto al percorso di Autocertificazione per l'apposizione della marcatura CE. In allegato è riportata Copia della Dichiarazione di Conformità della Macchina.

Messa in Servizio

Il prodotto può essere messo in servizio solo se debitamente installato, mantenuto in efficienza ed utilizzato conformemente alla destinazione d'uso. Ne viene altresì vietato l'uso a seguito di modifiche costruttive o integrazioni di altri componenti non rientranti nell'ordinaria o straordinaria manutenzione senza che il prodotto sia nuovamente dichiarata conforme ai requisiti delle direttive di riferimento e alle normative vigenti.

Data: 15/12/2011

Il legale rappresentante

3.4. Norme Di Sicurezza

L'UPS è stata realizzata tenendo conto delle indicazioni riportate nelle norme tecniche di sicurezza sotto elencate:

Direttiva 2006/95/CE	concernente il ravvicinamento delle legislazioni degli Stati membri relative al materiale elettrico destinato ad essere adoperato entro taluni limiti di tensione
Direttiva 2004/108/CE	concernente il ravvicinamento delle legislazioni degli Stati membri relative alla compatibilità elettromagnetica e che abroga la direttiva 89/336/CEE
EN 50091-1-1	Requisiti di sicurezza fondamentali per gli UPS
EN 50091-2	Limiti e procedure di collaudo per la compatibilità elettromagnetica
EN 50091-3	Definizione dei parametri e prestazioni degli UPS
EN 50272-2:	Installazione delle batterie
CEI 64-8	Impianti elettrici utilizzatori a tensione non superiore a 1000V c.a..
EN 60529 2	Grado di protezione degli involucri

Tabella 3.1

3.5. Garanzia

Gli UPS sono coperti da garanzia, come previsto nelle condizioni generali di vendita. Se durante il periodo di validità si verificassero funzionamenti difettosi o guasti di parti del prodotto, che rientrano nei casi indicati dalla garanzia, il Costruttore, dopo le opportune verifiche, provvederà alla riparazione o sostituzione delle parti difettose.

Per usufruire delle riparazioni in garanzia l'acquirente deve in ogni caso spedire l'apparecchio al costruttore (*Telegroup S.r.l. Loc Sambuca 50028 Tavarnelle Val di Pesa (FI)*). Le spese per la spedizione del prodotto da riparare o sostituire sono a carico dell'acquirente; tali prodotti sono pertanto fornite franco stabilimento della venditrice.

Il diritto di garanzia decade se i guasti lamentati risultano originati da comportamenti scorretti ed operazioni non rispondenti alle indicazioni riportate nel presente manuale, causati dall'acquirente, da suoi dipendenti, da terze persone o da un uso improprio del prodotto:

- errata alimentazione elettrica
- errata installazione
- eventi naturali (Fulmini ecc..)

Si rammenta che modifiche a dispositivi e sistemi di sicurezza e qualsiasi intervento diverso dall'ordinaria e straordinaria manutenzione, effettuati senza esplicita autorizzazione scritta del costruttore, fanno decadere la garanzia e sollevano il costruttore da qualsiasi responsabilità per danni causati dal prodotto difettoso.

Per tutti questi motivi consigliamo i nostri clienti di interpellare sempre il nostro Servizio di Assistenza.

Per tutti i componenti non fabbricati dalla Venditrice valgono le condizioni di garanzia delle Case Produttrici. Con la riparazione o sostituzione dei pezzi eventualmente difettosi l'obbligazione della venditrice deve ritenersi assolta, rimanendo perciò essa esonerata da ogni richiesta di risarcimento danni.

4. DESCRIZIONE GENERALE DELL'UPS

4.1. Principio di funzionamento

La Serie Online è un gruppo di continuità che integra la tecnologia a doppia conversione. Fornisce una protezione perfetta in modo specifico per computer, sistemi di comunicazione e strumentazioni computerizzate

La sua progettazione a doppia conversione online elimina tutti i principali disturbi di alimentazione. Un rettificatore converte la corrente alternata proveniente dall'alimentazione di rete in corrente continua. Questa corrente continua carica le batterie ed alimenta l'inverter. Da questa tensione CC, l'inverter genera una tensione CA sinusoidale pura che alimenta costantemente i carichi.

I computer e le periferiche vengono così completamente alimentati dall'UPS. Nel caso di interruzione di energia, le batterie senza manutenzione alimentano l'inverter.

Questo manuale è adatto per i seguenti modelli.

Modello UPS	Tipo
TP3110...	Tempo di Backup batteria esteso
TP3115...	

4.2. Contenuto della confezione

L'imballo di spedizione contiene:

- N° 1 gruppo di continuità
- Manuale uso e manutenzione
- Certificato di collaudo
- Dichiarazione CE
- Garanzia
- N° 1 Cavo di ingresso
- N° 1 Cavo di uscita
- N° 1 Cavetto per porta IN RS232

4.3. Condizioni Ambientali

La macchina è idonea per operare in ambienti che siano a:

- altitudine non superiore ai 1000 m s.l.m.;

Nota: se l'UPS viene installato o utilizzato in un luogo in cui l'altitudine supera i 1000 mt, la potenza di uscita deve essere ridotta nell'utilizzo, fare riferimento alla tabella seguente:

Altitudine	1000	1500	2000	2500	3000	3500	4000	4500	5000
Potenza	100%	95%	91%	86%	82%	100%	95%	91%	86%

- temperatura tra 0°C e + 40°C con umidità relativa non superiore al 95%

È vietato l'utilizzo della macchina in ambienti che siano:

- Eccessivamente polverosi;
- in atmosfera corrosiva;
- a rischio incendio;
- in atmosfera esplosiva.

4.4. Ambiente elettromagnetico

La macchina è realizzata per operare correttamente in un ambiente elettromagnetico di tipo industriale, rientrando nei limiti di Emissione ed Immunità previsti dalle seguenti Norme armonizzate:

- CEI EN 61000-6-2 Compatibilità elettromagnetica (EMC) Norme generiche - Immunità per gli ambienti industriali
- CEI EN 61000-6-4 Compatibilità elettromagnetica (EMC) Norme generiche - Emissione per gli ambienti industriali

4.5. Dati tecnici UPS

Di seguito vengono riportati i principali dati tecnici relativi all'UPS in Vostro possesso:

CARATTERISTICA		MODELLO	
Potenza		TP3110..	TP3115..
Frequenza Hz		50/60	50/60
Input	Tensione Vac	(304-478)VAC	(304-478)VAC
	Corrente (A)	50A max	75A max
Batteria	Tensione Vac	240VDC	240VDC
	Corrente (A)	40A max	60A max
Output	Tensione Vac	208/220/230/240VAC	
	Corrente (A)	43/45/43/42A	65/68/65/63A

Tabella 4.1

Pesi e dimensioni

Nr. Modello	Dimensioni L x P x H (mm)	Peso Netto kg
TP3110..	260x570x717	39
TP3115..	260x570x717	55

Tabella 4.2

Prestazioni elettriche

INPUT			
Modello	Tensione	Frequenza	Fattore di potenza
TP3110../TP3115..	Trifase	46-54Hz/56-64 Hz	>0.95 (Pieno carico)

Tabella 4.3

OUTPUT					
Regolazione tensione	Fattore di potenza	Tolleranza Frequenza	Distorsione	Capacità di sovraccarico	Fattore di cresta corrente
1%	0.7 in ritardo	Sincronizzato in modalità linea 46-54Hz/ 56-64Hz (modalità CA)	THD<2% (Carico Lineare)	105%-130% del carico trasferisce alla modalità Bypass dopo 10 minuti Pieno Carico >130% trasferisce alla modalità Bypass dopo 1 secondo massimo e chiude l'uscita dopo 1 minuto	3:1
		0.1% della normale frequenza nella modalità Batteria			

Tabella 4.4

4.6. Emissioni Sonore

Il livello di pressione acustica continuo equivalente ponderato A nei posti di lavoro, durante la fase di funzionamento non supera il valore di 45 db (A);

5. INSTALLAZIONE

5.1. Ispezione dell'unità

Al momento della ricezione dell'UPS, si consiglia di estrarre il prodotto dalla confezione e verificarne eventuali danni causati dal trasporto. Nel caso si riscontrassero danni, informare il corriere incaricato del trasporto e il proprio rivenditore. Conservare il cartone d'imballaggio nel caso in cui il prodotto debba essere rispedito alla fabbrica per eventuali riparazioni.

L'imballo di spedizione contiene:

- Un UPS
- Un manuale per l'utente
- Un cavo di comunicazione
- Un cavo per la batteria (soltanto per tridual plusTP31.....)

Nota: Assicurarsi che il distributore di partenza sia isolato e sicuro in modo da prevenirne la riaccensione

5.2. Collegamento

Il sistema può essere installato e cablato soltanto da elettricisti qualificati in conformità alle normative vigenti sulla sicurezza!

5.3. Installazione dei cavi di alimentazione di Input e di output e della messa a terra di protezione

L'UPS deve essere installato in un luogo con una buona ventilazione, lontano da acqua, gas infiammabile e agenti corrosivi.

Assicurarsi che le prese d'aria anteriori e posteriori dell'UPS non siano ostacolate. Lasciare almeno 0,5mt di spazio da ogni lato.

Se l'UPS viene disimballato in un ambiente con temperatura molto bassa è possibile la condensazione di gocce d'acqua. In questo caso, per evitare rischi di scosse elettriche, è necessario attendere che l'UPS sia completamente asciutto in ogni parte prima di procedere all'installazione e all'utilizzo.

L'installazione e il cablaggio deve essere eseguito da personale qualificato, conformemente alla normativa locale in materia di installazioni elettriche e alle seguenti istruzioni.

Per la sicurezza, prima dell'installazione interrompere l'alimentazione principale. Se si tratta di un modello a lungo tempo di backup (modello "S") è necessario anche interrompere l'interruttore della batteria.

1. Aprire il coperchio della morsettiera posizionato sul pannello posteriore dell'UPS, fare riferimento al diagramma.
2. Per l'UPS TP3110., si consiglia di scegliere il filo elettrico UL1015 8AW G (10mm²) o altro filo isolante conforme allo Standard AWG per i cablaggi di ingresso e uscita dell'UPS.
3. Per l'UPS TP3115.. si consiglia di scegliere il filo elettrico UL1015 6AWG 25mm² o altro filo isolante conforme allo Standard AWG per i cablaggi di ingresso e uscita dell'UPS.

Nota: Non utilizzare la presa a muro come sorgente di alimentazione in ingresso poiché la sua corrente nominale è inferiore alla corrente massima di ingresso dell'UPS. La presa potrebbe andare distrutta o bruciata.

4. Collegare i cavi di ingresso e uscita ai morsetti di ingresso e di uscita corrispondenti conformemente al seguente diagramma.

Nota: assicurarsi che i cavi di ingresso e uscita ed i morsetti di ingresso e uscita siano saldamente collegati.

5. Il cavo della messa a terra di protezione si riferisce al cavo di connessione tra il dispositivo che assorbe elettricità ed il cavo di terra. Il diametro del cavo della messa a terra di protezione dovrebbe essere come sopra indicato per ogni modello e deve essere utilizzato un cavo giallo-verde
6. Dopo aver completato l'installazione, assicurarsi che il cablaggio sia corretto.
7. Installare l'interruttore di uscita tra il morsetto di uscita ed il carico, e, se necessario, un interruttore con funzione di protezione dalle correnti di dispersione.
8. Per collegare il carico all'UPS, spegnere prima tutti i carichi, poi eseguire la connessione, ed infine accendere i carichi uno per volta.
9. Sia che l'UPS sia collegato o meno all'alimentazione di rete, l'uscita dell'UPS può avere elettricità. Dopo aver spento l'UPS è possibile che i componenti all'interno dell'unità presentino ancora un voltaggio

rischioso. Affinché l'UPS non abbia alcuna tensione di uscita, spegnere l'UPS e poi scollegare l'alimentazione di rete.

10. Si consiglia di caricare le batterie per 8 ore prima dell'utilizzo. Dopo la connessione, mettere l'interruttore di ingresso nella posizione "ON", l'UPS caricherà automaticamente le batterie. È anche possibile utilizzare immediatamente l'UPS senza aver prima caricato le batterie, ma il tempo di backup può essere inferiore al valore standard.
11. Se è necessario connettere un carico induttivo, come un monitor o una stampante (non laser) all'UPS, per calcolare la capacità dell'UPS deve essere usata la potenza di avvio, in quanto il suo consumo di potenza è maggiore quando viene avviato.

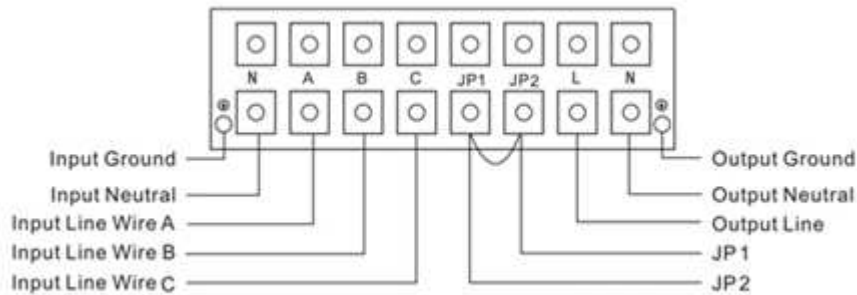


Figura 1- Diagramma del cablaggio della morsettiere di ingresso e uscita per TP3110...

Note importanti: Se l'UPS viene utilizzato in modalità singola, JPI e JP2 devono essere collegati mediante 10AWG(6mm2). Se l'UPS viene utilizzato in modalità parallela, JP1 e JP2 devono essere eliminati.

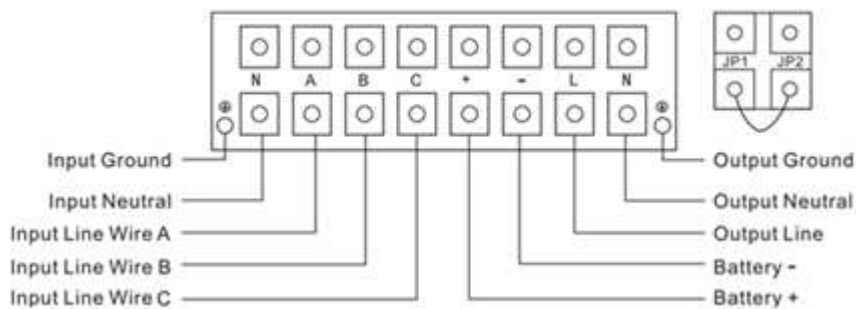


Figura 2- Diagramma del cablaggio della morsettiere di ingresso e uscita per TP3115...

Note importanti: Se l'UPS viene utilizzato in modalità singola, JPI e JP2 devono essere collegati. Se l'UPS viene utilizzato in modalità parallela, il ponticello tra JP1 e JP2 deve essere rimosso.

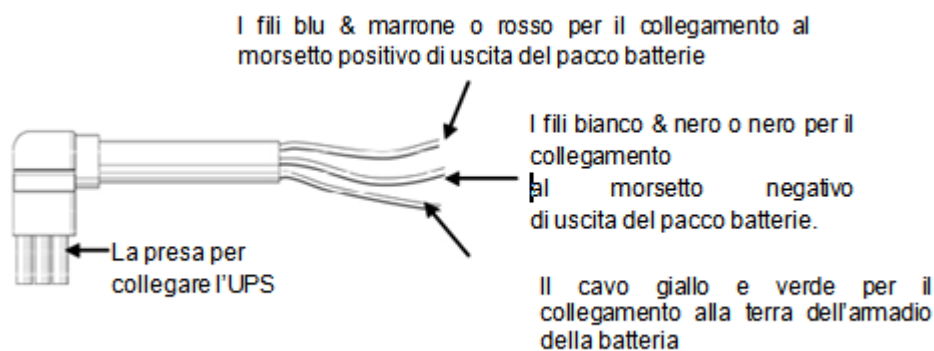
5.4.Procedura di messa in funzione per il collegamento del modello UPS a lungo tempo di backup con batteria esterna

1. La tensione nominale CC del pacco batterie esterno è di 240VDC. Ogni pacco batterie è composto da 20 batterie in serie da 12V che non richiedono manutenzione. Per raggiungere un tempo di backup più lungo, è possibile collegare più pacchi batteria ma è necessario seguire attentamente il principio "stesso voltaggio, stesso tipo".
2. Per il modello TP3110... il connettore del cavo della batteria esterna viene usato per inserirlo nella presa per la batteria esterna dell'UPS, mentre l'altra estremità del cavo della batteria esterna è composto da tre fili aperti con morsetti ad anello da collegare al (ai) pacco(hi) batterie esterno(i); per il modello TP3115... scegliere il filo UL1015 6AWG(25mm²) o un altro filo isolante conforme allo Standard AWG per i cablaggi delle batterie per UPS. È necessario conformarsi attentamente alla procedura di installazione del pacco batterie. Si potrebbe altrimenti incorrere nel rischio di scosse elettriche.
 1. Occorre collegare un interruttore magnetotermico in CC tra il pacco batterie e l'UPS. La capacità dell' interruttore magnetotermico non deve essere inferiore ai valori dati nelle specifiche generali.
 2. Mettere l0 interruttore magnetotermico del pacco batterie nella posizione "OFF" e collegare le 20 batterie in serie.

3. E' necessario collegare prima il cavo della batteria esterna alla batteria, collegando prima il cavo all'UPS si potrebbe incorrere nel rischio di scosse elettriche. Il polo positivo della batteria viene collegato all'UPS 6KT-XL con il filo rosso, e all'UPS TP3110... in parallelo con i fili blu e marrone; il polo negativo della batteria viene collegato all'UPS

6KS con il filo nero, e all'UPS TP3110...in parallelo con i fili nero e bianco; il cavo verde e giallo viene collegato alla terra dell'armadio della batteria.

3. Per completare il collegamento inserire il connettore del cavo della batteria esterna nella presa per batteria esterna dell'UPS. Ora non tentare di collegare alcun carico all'UPS. Occorre prima collegare il cavo di alimentazione di ingresso nella posizione corretta, e poi porre il termostatico del pacco batterie in posizione "ON". Dopodichè porre il termostatico di ingresso in posizione "ON". Ora l'UPS comincia a caricare il pacco batterie.



5.5. Funzionamento in parallelo

Il cavo giallo e verde per il collegamento alla terra dell'armadio della batteria

Breve introduzione alla ridondanza

N+X rappresenta attualmente la più affidabile struttura di alimentatore. N rappresenta il numero minimo di UPS di cui il carico totale necessita; X rappresenta il numero di UPS ridondanti, cioè il numero di UPS guasti che il sistema riesce a gestire simultaneamente.

Più grande è la X, maggiore sarà l'affidabilità del sistema di alimentazione. Per i casi in cui conta molto l'affidabilità, N+X rappresenta la modalità ottimale.

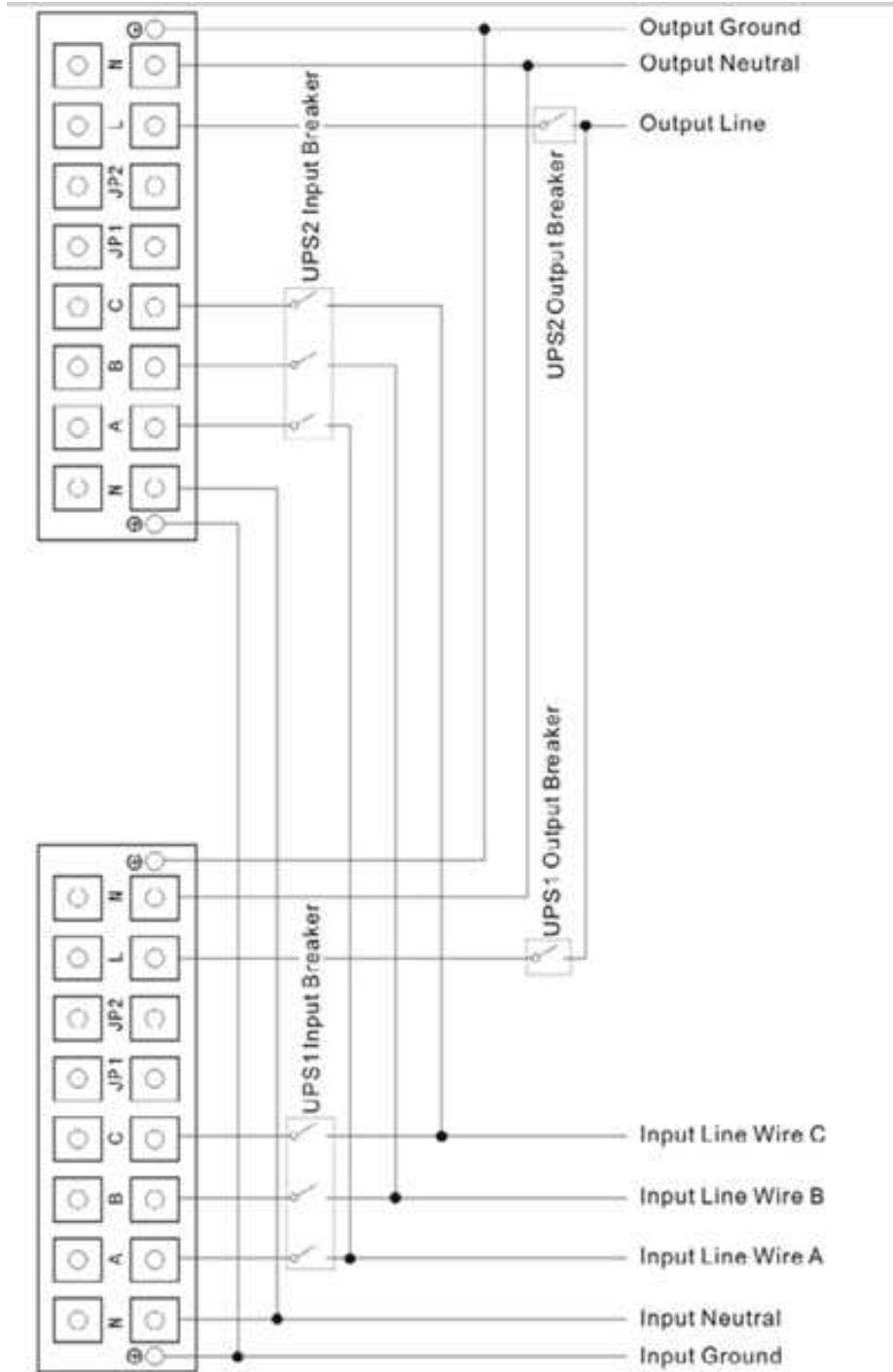
Purché l'UPS sia dotato di cavi parallelo, è possibile collegare in parallelo fino a 3 UPS per ottenere la condivisione dell'alimentazione di uscita e la ridondanza di potenza.

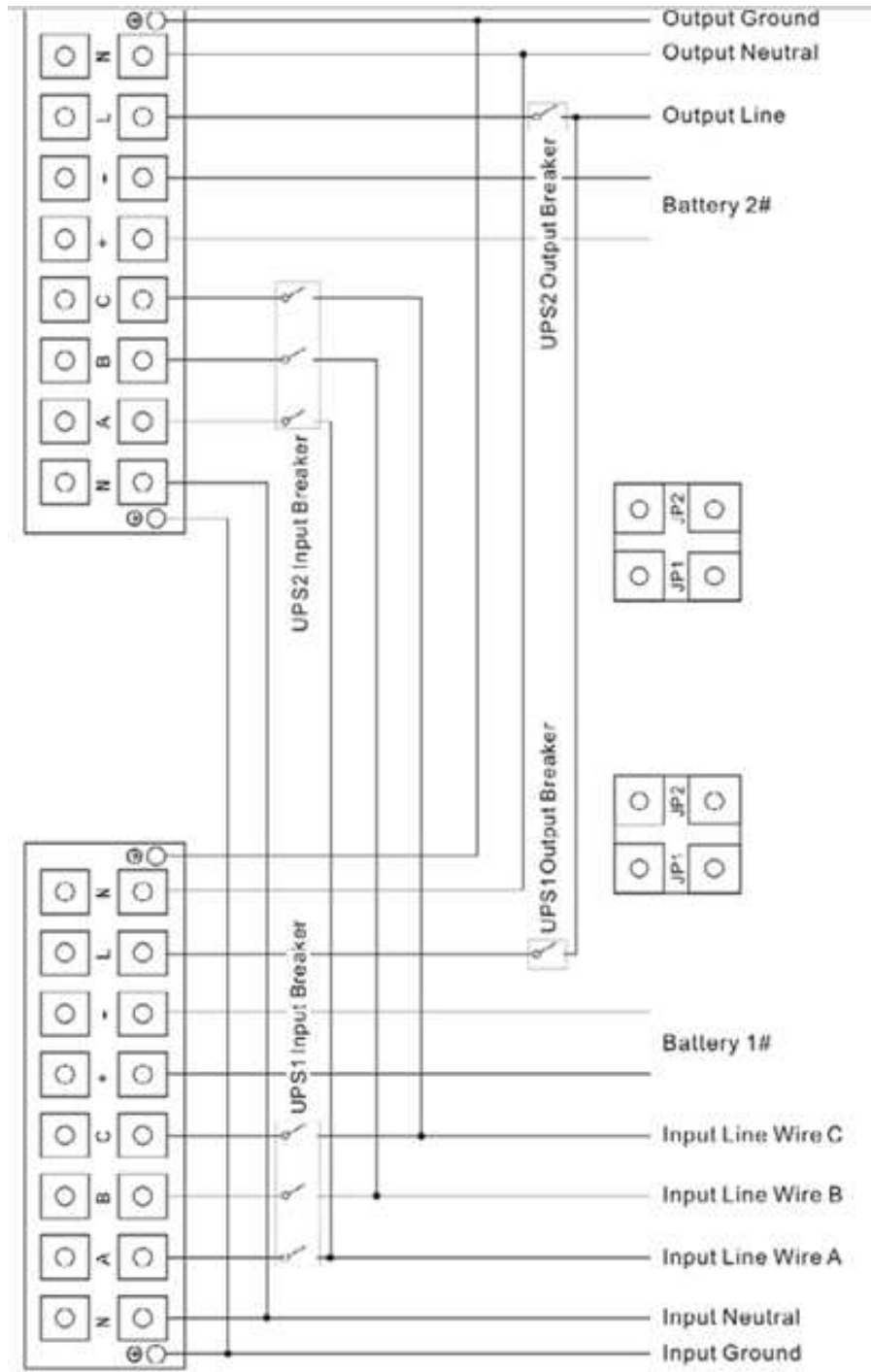
Installazione in parallelo

1. Occorre scegliere un cavo di comunicazione standard a 25-pin, con 25 poli, adeguatamente saldato e schermato, come il cavo parallelo per UPS. La lunghezza adatta per il cavo parallelo è inferiore ai 3 mt.
2. Per eseguire il cablaggio in entrata di ogni UPS attenersi scrupolosamente ai requisiti per il cablaggio stand-alone.
3. Collegare i cavi in uscita di ogni UPS ad un quadro elettrico di uscita.
4. Scollegare prima il ponticello su JP1 e JP2 della morsettiera, e collegare ogni termostatico di uscita ad un termostatico di uscita principale e poi ai carichi.
5. Ogni UPS ha bisogno di un pacco batterie indipendente.
6. Fare riferimento al diagramma di cablaggio della pagina successiva e scegliere il termostatico adatto.

I requisiti per il cablaggio di uscita sono i seguenti:

- Quando la distanza tra l'UPS in parallelo e il quadro del termostatico è inferiore a 20 metri, la differenza tra i cavi di ingresso & uscita dell'UPS deve essere inferiore al 20%.
- Quando la distanza tra l'UPS in parallelo e il quadro elettrico è superiore a 20 metri, la differenza tra i cavi di ingresso & uscita dell'UPS deve essere inferiore al 10%.





5.6. Porta di comunicazione

Interfaccia RS232

Segue l'assegnazione dei pin e la descrizione del connettore DB-9 posto posteriormente all'UPS.

PIN	Descrizione	I/O
2	TXD	OUTPUT
3	RXD	INPUT
5	GND	INPUT

Tabella 5.2

Porta intelligente

Questa serie è fornita di una porta intelligente per il Webpower (accessorio facoltativo) o altre card facoltative in modo da realizzare la gestione da remoto dell'UPS mediante internet/intranet. Per ulteriori informazioni contattare il rivenditore di zona.

Interfaccia AS400 (Optional)

Accanto al protocollo di comunicazione sopra menzionato, la serie UPS è dotata della card AS400 (accessorio opzionale) per il protocollo di comunicazione AS400. L'interfaccia fornisce uscita a contatto normalmente aperto ai dispositivi periferici. Segue l'assegnazione dei pin e la descrizione del connettore DB-9 nella card AS400.

Pin #	Descrizione	I/O	Pin #	Descrizione	I/O
1	UPS Fail	Output	6	Bypass	Output
2	Summary Alarm	Output	7	Battery Low	Output
3	GND	Input	8	UPS On	Output
4	Remote Shutdown	Input	9	Line Loss	Output
5	Common	Input			Output

Tabella 5.3

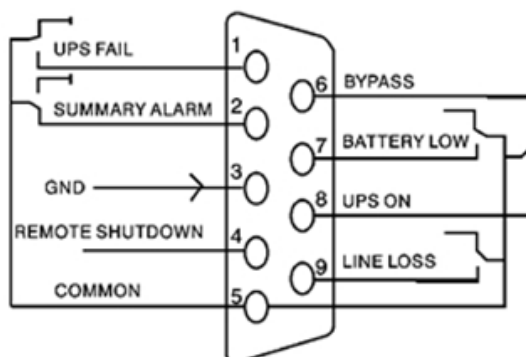


Figura 5.2 - Assegnazione PIN dell'Interfaccia DB-9 del Protocollo AS400

5.7. Smaltimento

Prima di mettere l'UPS o l'armadietto batterie fuori servizio, togliere il sistema batterie. Seguire le prescrizioni locali in materia di riciclaggio e smaltimento delle batterie. Data l'alta energia e tensione, le batterie possono essere smontate esclusivamente da personale di servizio autorizzato.

Non gettare apparecchiature elettriche o elettroniche nei rifiuti domestici.

Per uno smaltimento adeguato, contattare il centro locale per la raccolta/il riciclaggio/il riuso, o la gestione dei rifiuti pericolosi, ed agire in conformità alle norme di legge locali.

I simboli seguenti sul prodotto indicano:



Il trattamento di rifiuti da apparecchiature elettriche ed elettroniche, deve avvenire presso appositi centri di raccolta locali che risultino conformi alle norme di legge locali.



PERICOLO!

MATERIALE PERICOLOSO. Le batterie possono contenere ALTE TENSIONI e sostanze CORROSIVE, TOSSICHE ed ESPLOSIVE. Le batterie possono comportare rischio di choc elettrico o di incendio da cortocircuito provocato da corrente forte. NON GETTARE le batterie usate o il materiale annesso nei rifiuti comuni. Attenersi a tutte le normative locali per lo stoccaggio, la gestione e lo smaltimento di batterie e dei relativi materiali.



6. USO DELL'APPARECCHIO

6.1. Uso previsto

Il prodotto descritto nel presente manuale è un Uninterruptible Power System (UPS) o gruppo di continuità senza trasformatore, un sistema monofase in rete, a funzionamento continuo e con doppia conversione, in grado di fornire corrente CA condizionata e costante finalizzata alla protezione del carico elettrico contro i nove tipi di guasti potenziali

I gruppi di continuità servono per proteggere apparecchiature elettroniche sensibili, prevenendo la perdita di preziose informazioni elettroniche, minimizzando il tempo di fermo degli apparecchi e riducendo le conseguenze che problemi di corrente inaspettate potrebbero comportare sui vari dispositivi elettronici che fanno parte del ciclo di produzione.

I sistemi UPS controllano continuamente la corrente elettrica in ingresso, eliminando sovracorrenti, sbalzi, cali ed altre irregolarità intrinseche nella distribuzione di corrente pubblica. Installati all'interno del sistema elettrico di un determinato edificio, gli UPS forniscono l'alimentazione pulita e regolare necessaria per il funzionamento affidabile delle apparecchiature elettroniche più sensibili. Anche nel corso di riduzioni di corrente, blackout e altre interruzioni dell'alimentazione elettrica, le batterie del dispositivo garantiscono corrente d'emergenza per proteggere il funzionamento del ciclo



Qualsiasi impiego dell'apparecchio o diparti di esso diverso da quanto sopra descritto, deve ritenersi un USO SCORRETTO O IMPROPRIO del medesimo.



L'uso di prodotti/materiali diversi da quelli specificati dal Costruttore, che possono creare danni al prodotto e situazioni di pericolo per l'utilizzatore, è considerato scorretto o improprio.

6.2. Controindicazioni di uso

L'UPS non deve essere utilizzato per fini diversi da quelli esposti nel presente manuale;

- In atmosfera esplosiva, corrosiva o ad alta concentrazione di polveri o gas infiammabili;
- In atmosfera a rischio d'incendio;
- Esposto alle intemperie;
- Con dispositivi di sicurezza esclusi o non funzionanti;

6.3. Descrizione del pannello

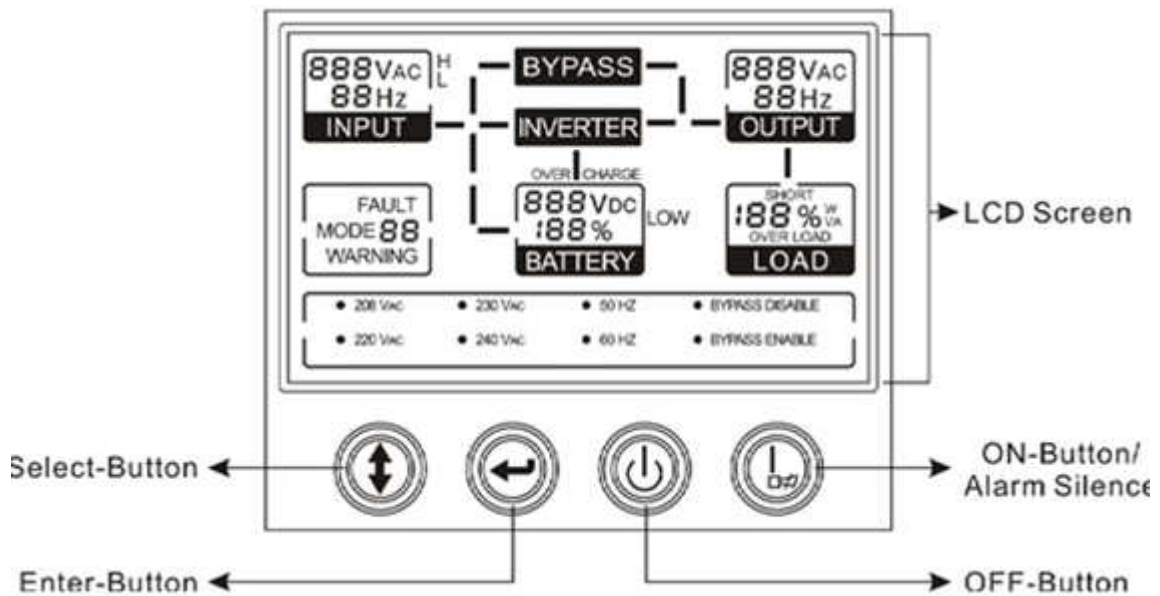


Figura 6.1 Pannello Frontale UPS

La tabella seguente indica la funzione degli interruttori del pannello frontale.

Switch	Funzione
Tasto ON / Allarme disattivato	Questo tasto ha due funzioni: 1. Accensione del sistema UPS: premendo questo tasto, il sistema UPS si accende 2. Disattivazione dell'allarme sonoro: premendo questo tasto, può essere disattivato l'allarme sonoro.
Tasto OFF	Quando l'alimentazione di rete è normale, il sistema UPS cambia nella modalità Bypass premendo il tasto OFF, e l'inverter è spento. A questo punto, se è attivo il Bypass, i morsetti di uscita sono alimentati mediante il bypass se è disponibile l'alimentazione di rete.
Tasto Select	Se l'UPS è nella modalità Bypass o No-output, questo tasto viene utilizzato per inserire la modalità di configurazione e selezionare la frequenza e il voltaggio di uscita e per disabilitare o abilitare il circuito bypass
Tasto Enter	Se l'UPS è nella modalità Bypass o No-output, questo tasto viene utilizzato per confermare la frequenza ed il voltaggio di uscita UPS selezionato e per disabilitare/abilitare lo stato del circuito bypass.

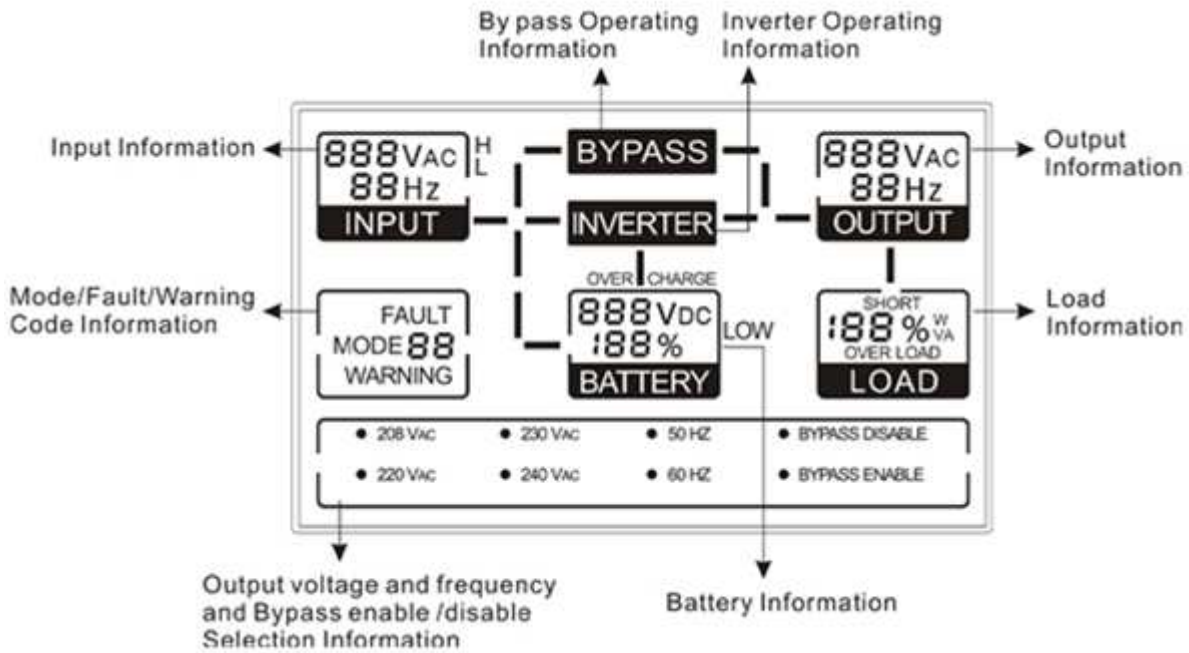





Figura 6.2 Pannello Frontale LCD dell'UPS

Display	Informazioni o Dati
Informazioni Input	
888 VAC	Visualizza il valore della tensione di alimentazione in entrata. Può essere visualizzato da 0 a 999Vac
88 Hz	Visualizza il valore della frequenza dell'alimentazione in entrata. Può essere visualizzato da 0 a 99Hz.
H	Indica che la tensione dell'alimentazione in entrata è superiore al livello specificato, l'UPS lavorerà nella modalità battery.
L	Indica che la tensione dell'alimentazione in entrata è inferiore al livello specificato, l'UPS lavorerà nella modalità battery
Informazioni Output	
888 VAC	Visualizza il valore della tensione di uscita dell'UPS. Può essere visualizzato da 0 a 999Vac
88 Hz	Visualizza il valore della frequenza di uscita dell'UPS. Può essere visualizzato da 0 a 99Hz
Informazioni Carico	
188 % ^W / _{VA}	Visualizza il carico in Watt o VA come una percentuale del livello di alimentazione in uscita dell'UPS. Viene visualizzato soltanto il massimo di queste due letture da 0 a 199%.
SHORT	Indica che il carico o l'uscita dell'UPS è in cortocircuito e che l'UPS cesserà di funzionare.
OVER LOAD	Indica che il carico è superiore al livello di potenza in uscita dell'UPS
Informazioni batteria	

Display	Informazioni o Dati
888VDC	Visualizza il valore della tensione della batteria. Può essere visualizzato da 0 a 999Vdc.
188%	Visualizza, in percentuale, la capacità immagazzinata della batteria. Può essere visualizzato da 0 a 199%.
OVER CHARGE	Indica che la batteria è sovraccarica, l'UPS sarà commutato nella modalità battery.
LOW	Indica che la tensione della batteria è bassa, l'UPS cesserà subito di funzionare
Informazioni codice Mode/Fault/Warning	
	Visualizza la modalità operativa, il codice guasto ed i codici di allarme dell'UPS. Per il significato dei codici fare riferimento alla pagina 27.
Informazioni funzionamento inverter	
	Indica che l'inverter è in funzione
Informazioni funzionamento Bypass	
	Indica che il circuito Bypass è in funzione.
Informazioni tensione di uscita, frequenza e selezione Abilita/Disabilita Bypass Indica il valore della tensione di uscita dell'UPS desiderata.	
208 VAC 230 VAC 220 VAC 240 VAC	Indica il valore della tensione di uscita dell'UPS desiderata. È possibile selezionare uno di questi quattro valori quando l'UPS è nella modalità No-output o Bypass.
50 HZ 60 HZ	Indica il valore della frequenza di uscita dell'UPS desiderata. È possibile selezionare uno di questi due valori quando l'UPS è nella modalità No-output o Bypass.
BYPASS DISABLE BYPASS ENABLE	Indica che il circuito Bypass sta per essere disabilitato o abilitato. È possibile selezionare uno di questi due stati quando l'UPS è nella modalità No-output o Bypass.

Note: Per l'UPS 3T1 10KT, verranno visualizzate soltanto le informazioni della fase C; mentre per l'UPS 3T1 15KT/20KT, verranno visualizzate soltanto le informazioni della fase A.

6.4. Accensione UPS

6.4.1. Collegato all'alimentazione di rete

- a) Dopo essersi assicurati che il collegamento dell'alimentatore sia corretto, che l'interruttore magnetotermico del pacco batteria sia posizionato su "ON" (questa fase soltanto per il modello a lungo tempo di backup), allora mettere l'interruttore magnetotermico d'ingresso nella posizione "ON". A questo punto la ventola ruota e l'UPS fornisce energia al carico mediante il bypass, il codice della modalità è "01".
- b) Per accendere l'UPS tenere semplicemente premuto il tasto ON per più di un secondo, si sentirà un beep.
- c) Alcuni secondi dopo, l'UPS commuta nella modalità Line, codice modalità "02". Nel caso di anomalie all'alimentazione di rete, l'UPS funzionerà nella modalità Battery senza interruzione di uscita dell'UPS..

6.4.2. Non collegato all'alimentazione di rete

- a) Dopo essersi assicurati che l'interruttore magnetotermico del pacco batterie sia sulla posizione "ON" (questa fase soltanto per il modello a lungo tempo di backup).
- b) Tenere premuto il tasto ON per più di un secondo per accendere l'UPS, si sentirà un beep, l'UPS funziona nella modalità No Output, codice modalità "00".
- c) Alcuni secondi dopo, l'UPS commuta nella modalità Battery, codice modalità "03"..

6.5. Spegnimento UPS

6.5.1. In Modalità Line

- a) Per spegnere l'inverter dell'UPS tenere premuto il tasto OFF per più di un secondo, si sentirà un beep. L'UPS commuterà nella modalità Bypass..
- b) Al completamento della procedura di spegnimento, è ancora presente corrente elettrica in uscita sull'UPS. Per poter azzerare l'uscita dell'UPS, eliminare semplicemente l'alimentazione di rete, alcuni secondi dopo sul pannello del display non apparirà più alcun messaggio e non vi sarà più alcuna tensione in uscita dall'UPS.

6.5.2. In Modalità Battery

- a) Per spegnere l'UPS tenere premuto il tasto OFF per più di un secondo, si sentirà un beep.
- b) Una volta spento, l'UPS commuterà nella modalità No Output. Infine non verrà visualizzato alcun messaggio sul pannello del display e non vi sarà alcuna tensione in uscita dall'UPS.

Suggerimenti: Spegnere i carichi connessi prima di accendere l'UPS ed accendere i carichi uno ad uno dopo che l'UPS ha cominciato a lavorare nella modalità INV. Spegnere tutti i carichi connessi prima di spegnere l'UPS

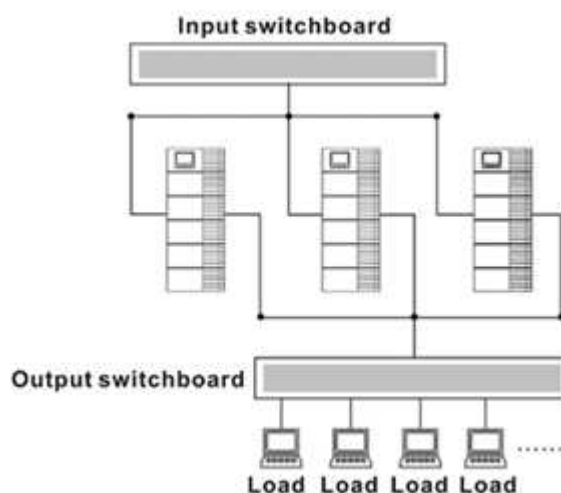
6.6. MODALITA' DI FUNZIONAMENTO

Per il funzionamento generale, attenersi ai requisiti per il funzionamento stand-alone.

Avviamento: all'avviamento sequenziale nella Modalità in Linea, le unità si trasferiscono simultaneamente alla modalità INV.

Spegnimento: le unità si spengono sequenzialmente nella modalità INV. Quando l'ultima completa lo spegnimento, ogni unità spegnerà simultaneamente l'inverter e si trasferiranno nella modalità Bypass.

Azionare il dispositivo è semplice, non occorre alcun addestramento. È sufficiente leggere attentamente il presente manuale ed operare in maniera conforme alle istruzioni in esso contenute



Sul pannello LCD dell'UPS viene visualizzato un codice ad indicare la modalità di funzionamento dell'UPS. I codici visualizzati possono indicare anche un guasto o un allarme. La tabella seguente mostra il significato dei diversi codici che possono essere visualizzati sull'LCD dell'UPS.

Modalità di funzionamento	Codice	Modalità di funzionamento	Codice
Modalità No-output	00	Guasto sovraccarico	07
Modalità Bypass	01	Guasto sovratemperatura	08
Modalità Line	02	Allarme guasto posizione	09
Modalità Battery	03	Allarme ventola	10
Modalità Battery test	04	Allarme sovraccarica batteria	11
Guasto bus	05	Allarme batteria debole	12
Guasto Inverter	06	Allarme caricabatteria	13

6.6.1. Modalità di funzionamento No Output

Il display LCD nella modalità No Output viene mostrato nel diagramma seguente. Possono essere visualizzate le informazioni relative all'alimentazione di rete, alla batteria, all'uscita dell'UPS e al carico. Il codice della modalità di funzionamento dell'UPS è "00". In questa modalità l'UPS non fornisce alcuna uscita.

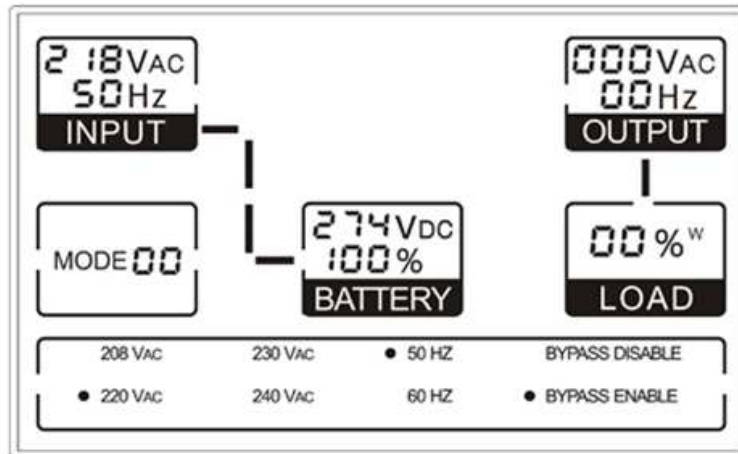


Fig. 6.1: Modalità di funzionamento No Output

6.6.2. Modalità di funzionamento Bypass

Nella figura seguente è rappresentato il display LCD dell'UPS nella modalità di funzionamento Bypass. In questa modalità, sono visualizzate le informazioni relative all'alimentazione di rete in entrata, alla batteria, all'uscita dell'UPS e al carico. Il codice che indica questa modalità di funzionamento è "01". Il riquadro "BYPASS" sul display LCD indica che il circuito bypass è in funzione. L'allarme UPS emette un beep ogni due minuti.

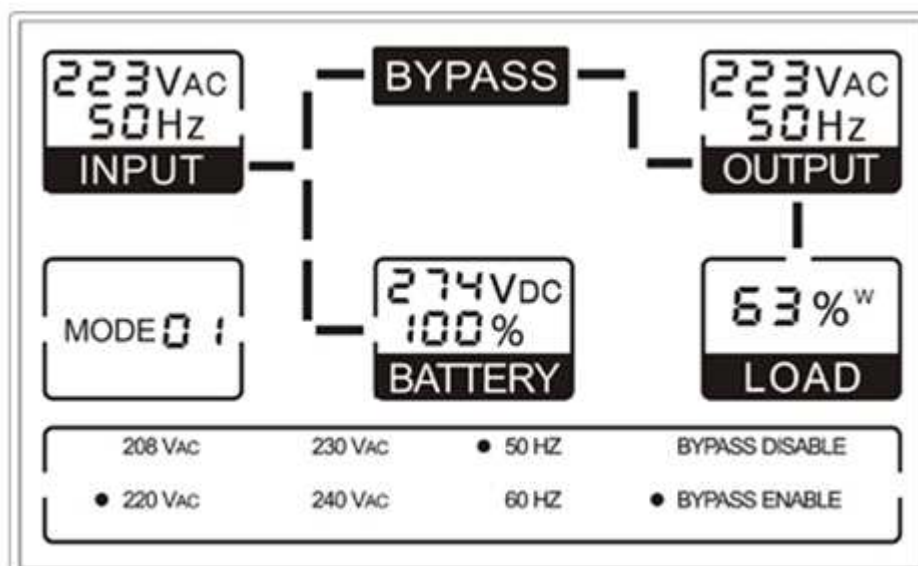


Fig. 6.2: Modalità di funzionamento Bypass

Quando si trova nella modalità Bypass, l'UPS non ha la funzione di backup. L'energia utilizzata dal carico viene fornita dall'alimentazione di rete mediante un filtro interno.

6.6.3.Modalità di funzionamento Line

Il display LCD nella modalità Line viene mostrato nel diagramma seguente. Possono essere visualizzate le informazioni relative all'alimentazione di rete, alla batteria, all'uscita dell'UPS e al carico. Il riquadro "INVERTER" indica che l'inverter è in funzione. Il codice della modalità di funzionamento dell'UPS è "02".

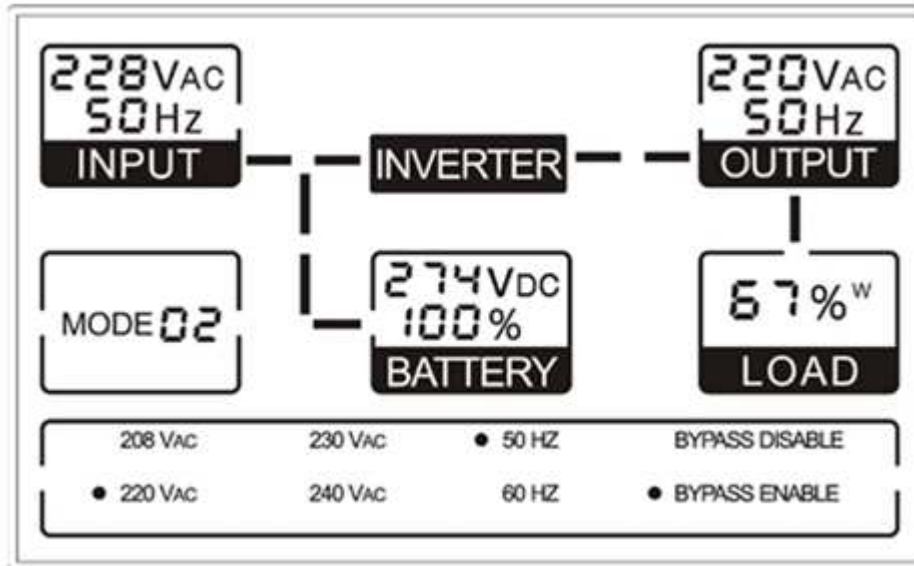


Fig. 6.3: Modalità di funzionamento Line

Se l'uscita è sovraccaricata, viene visualizzata la percentuale di carico e l'allarme suonerà due volte al secondo. Sarebbe necessario togliere i carichi superflui uno alla volta in modo da diminuire i carichi collegati all'UPS a meno del 90% della sua potenza nominale.

Nota: Per collegare il generatore seguire le seguenti fasi:

Attivare il generatore e attendere fin quando il funzionamento risulta stabile prima di fornire l'energia prodotta (assicurarsi che l'UPS sia nella modalità a riposo). Accendere poi l'UPS conformemente alla procedura di avviamento. Dopo aver acceso l'UPS, i carichi possono essere collegati una alla volta all'UPS.

La capacità di potenza del generatore CA dovrebbe essere almeno due volte la capacità dell'UPS.

6.6.4.Modalità di funzionamento Battery

Il display LCD nella modalità Battery viene mostrato nel diagramma seguente. Possono essere visualizzate le informazioni relative all'alimentazione di rete, alla batteria, all'uscita dell'UPS e al carico. Il riquadro "INVERTER" indica che l'Inverter è in funzione.

- a) Quando l'UPS lavora nella modalità Battery, si sentirà un beep ogni 4 secondi. Premendo nuovamente il tasto ON posto sul pannello frontale per più di un secondo, il beep cesserà (modalità silence). Premere il tasto ON nuovamente per più di un secondo per riattivare la funzione allarme.
- b) Se l'UPS sta lavorando nella modalità Battery e la tensione della linea in entrata è superiore al livello SPEC, sarà visualizzato il simbolo di allarme "H"; se l'UPS sta lavorando nella modalità Battery e la tensione della linea in entrata è inferiore al livello SPEC, sarà visualizzato il simbolo di allarme "L"; se la tensione della linea in uscita viene perduta, non verranno visualizzati né "H" né "L" e la tensione in entrata e la frequenza saranno visualizzati come zero.

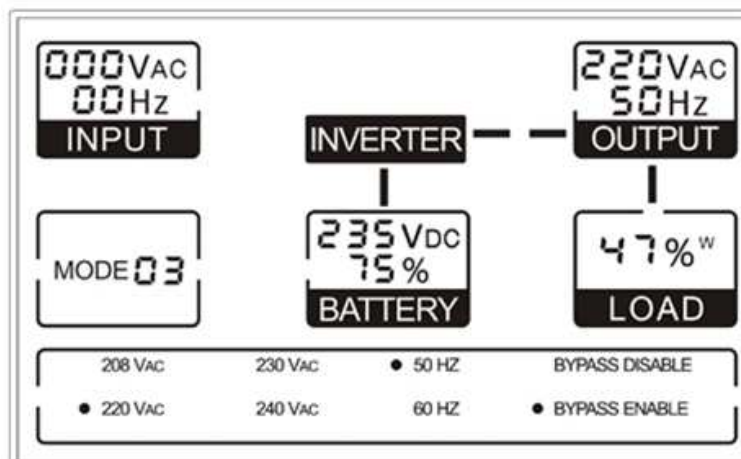


Fig. 6.4: Modalità di funzionamento Battery

Il display della modalità battery test è lo stesso della modalità battery, ma i simboli "H" e "L" non saranno visualizzati a meno che la tensione dell'alimentazione di rete in entrata non sia maggiore o inferiore ai valori accettati dall'UPS.

Il codice che indica la modalità di funzionamento battery è "03" mentre il codice per la modalità battery test mode è "04".

6.6.5. Modalità Parallel

Il display LCD può visualizzare la quantità di UPS del sistema in parallelo, il sistema UPS funzionante nella modalità singola dovrebbe essere considerato come un sistema in parallelo speciale, la modalità singola è una modalità in parallelo speciale.

Il display LCD nella modalità in parallelo viene mostrato nel diagramma seguente. Quando l'UPS funziona nella modalità in parallelo, le informazioni nel riquadro codici si alternano tra il simbolo "Pn" e il codice Mode. Il simbolo "P" significa che l'UPS funziona nella modalità in parallelo ed il numero "n" indica la quantità.

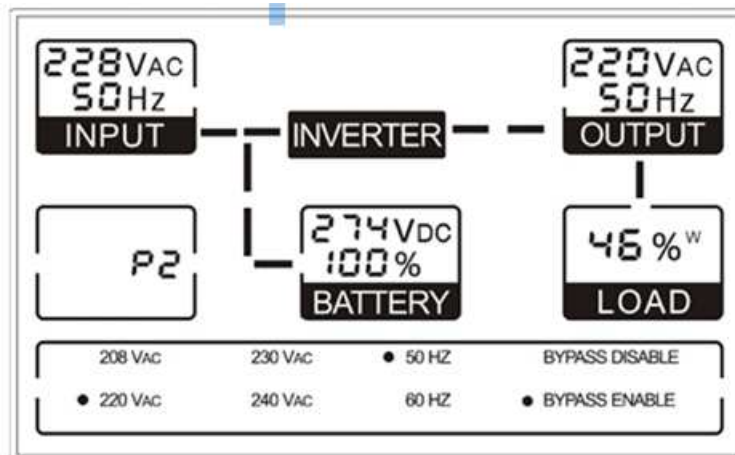


Fig. 6.5: Modalità di funzionamento Parallel

6.6.6. Modalità di funzionamento Warning

Il display LCD nella modalità Warning viene mostrato nel seguente diagramma. Possono essere visualizzate le informazioni relative all'alimentazione di rete, alla batteria, all'uscita dell'UPS e al carico. Il simbolo "MODE" non viene visualizzato e nel display del codice viene invece visualizzato il simbolo "WARNING".

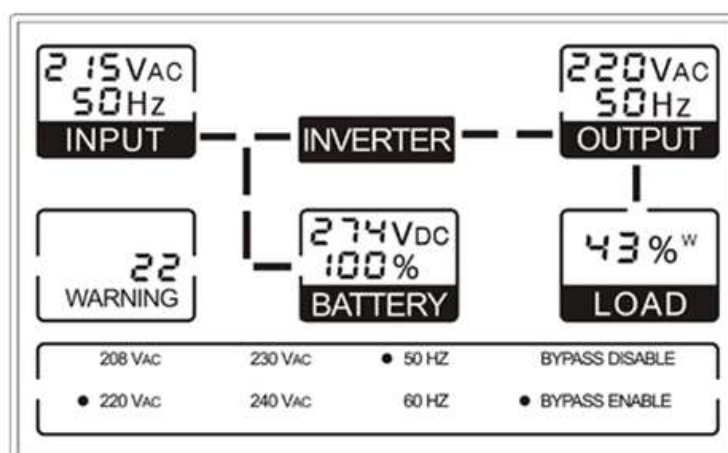


Fig. 6.6: Modalità di funzionamento Warning

6.6.7.Modalità di funzionamento Fault

Il display LCD nella modalità Fault viene mostrato nel seguente diagramma. Possono essere visualizzate le informazioni relative all'alimentazione di rete, alla batteria, all'uscita dell'UPS e al carico. Il simbolo "MODE" non viene visualizzato e nel display del codice viene invece visualizzato il simbolo "FAULT".

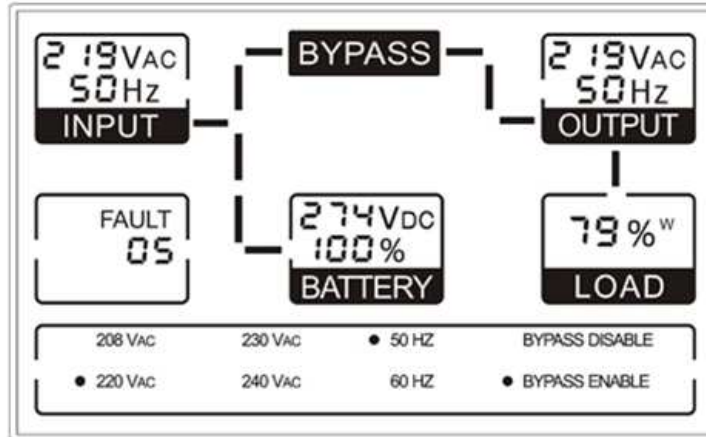


Fig. 6.7: Modalità di funzionamento Fault (Guasto Bus)

Nota: Se il codice modalità è "10", significa che vi è un Guasto di Comunicazione Interna" ("Inner Communication Fault"), e che tutte le informazioni relative all'UPS non saranno visualizzate ad eccezione delle informazioni relative al codice guasto, come nel seguente diagramma.



Fig. 6.8: Modalità di comunicazione guasto

6.7. Impostazione dei parametri UPS

Il livello della tensione in uscita e della frequenza e lo stato del bypass possono essere impostati direttamente mediante il Display LCD. Il livello della tensione in uscita può essere impostato a 208V*, 220V, 230V e 240V. Il livello della frequenza in uscita può essere impostato a 50Hz e 60Hz. Lo stato di bypass può essere impostato ad abilitato (enable) e disabilitato (disable). Ma tutte le impostazioni possono essere effettuate soltanto quando l'UPS è nella modalità Bypass o No Output.

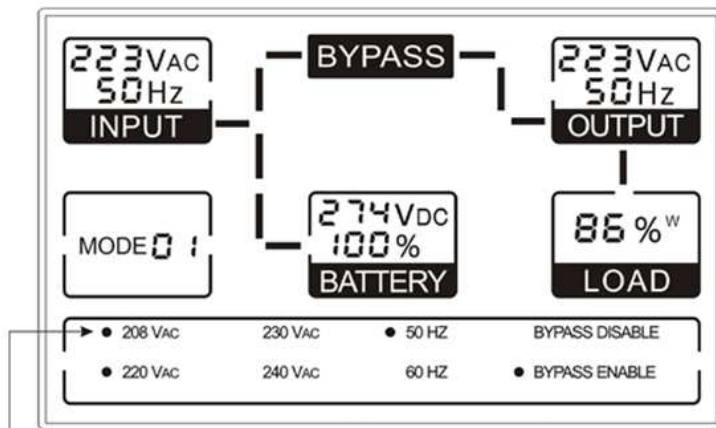
Nella modalità Bypass o No Output, premere per più di un secondo il tasto Select posto sul pannello LCD, sullo schermo nella parte iniziale del "208VAC" apparirà un puntino nero lampeggiante. Premendo nuovamente il tasto Select, il puntino nero lampeggiante si sposterà sulla parte anteriore di "220VAC", poi sulla parte anteriore di "230VAC", "240VAC", "50Hz", "60Hz", a turno "Disabilita Bypass", "Abilita Bypass". Premendo ora il tasto Enter per più di un secondo, il puntino nero lampeggiante inizierà a lampeggiare di meno ed il livello della tensione di uscita o il livello della frequenza o l'impostazione dello stato del bypass sarà modificato nel valore selezionato. Non premendo più i tasti Select o Enter per più di dieci secondi, il puntino nero lampeggiante scomparirà, non avendo modificato alcuna impostazione.

In qualsiasi momento è possibile selezionare soltanto un livello di tensione in "208VAC", "220VAC", "230VAC", "240VAC", e soltanto un livello di frequenza in "50Hz", "60Hz", la tensione d'uscita e la frequenza saranno modificati al valore corrispondente dopo avere acceso l'UPS mediante la pressione del tasto ON.

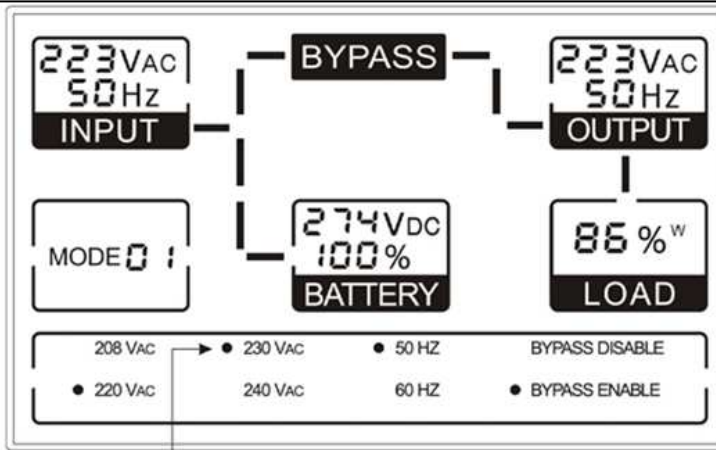
L'UPS passerà alla modalità Bypass dopo parecchi secondi aver selezionato "Abilita Bypass", e passerà alla modalità No Output dopo parecchi secondi aver selezionato "Disabilita Bypass".

*Nota: Impostando il livello della tensione di uscita a 208V, occorre abbassare il livello della potenza d'uscita al 90%.

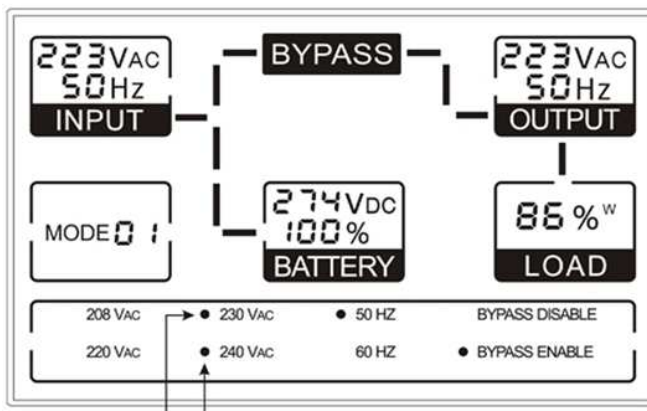
A pagina seguente esempio di come modificare la tensione d'uscita 220VAC a 230VAC mediante il pannello LCD.



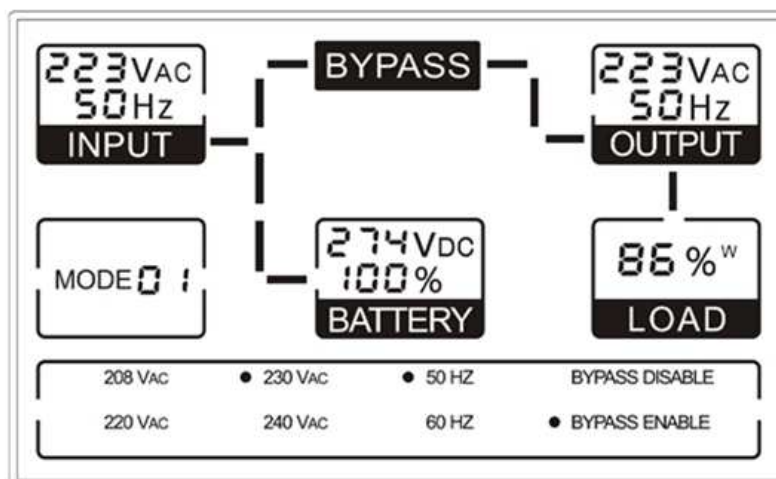
Fase 1. Dopo aver premuto per più di un secondo il tasto "Select", un puntino nero lampeggiante apparirà sulla parte anteriore del "208Vac"



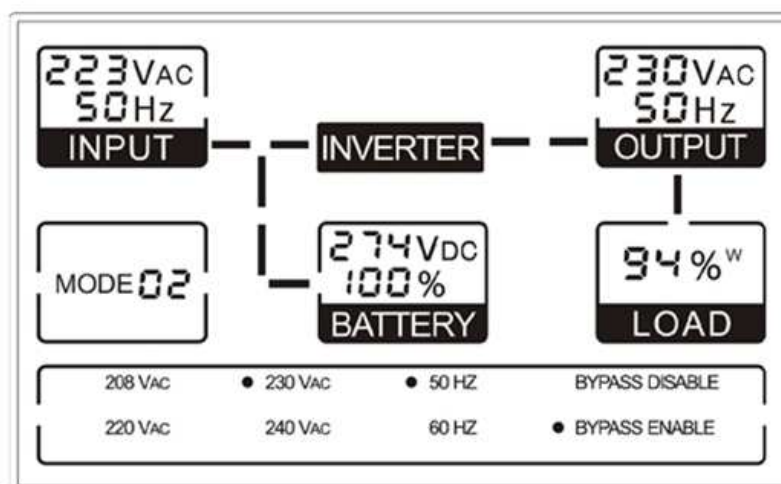
Fase 2. Premendo nuovamente il tasto "Select" due volte, il puntino lampeggiante si sposterà sulla parte anteriore del "230Vac"



Fase 3. Premendo il tasto "Enter", il puntino sulla parte anteriore del 230Vac cesserà di lampeggiare, ed inizierà a lampeggiare il puntino posto sulla parte anteriore del 240Vac. Ciò sta ad indicare che è stato selezionata la tensione di uscita di 230Vac



Fase 4. Il livello della tensione d'uscita è stato modificato a "230VAC", e l'UPS lavora nella modalità Bypass..



Fase 5. Il Dopo l'accensione dell'UPS, la tensione d'uscita sarà 230Vac..

7. MANUTENZIONE

7.1. Funzionamento

Notare che questo UPS non ha al suo interno parti destinate all'intervento diretto da parte dell'utente. Se è stata superata la durata di vita della batteria (da 3 a 5 anni ad una temperatura ambiente di 25°C), occorre sostituire le batterie. Per la sostituzione delle batterie, contattare il vostro rivenditore.

7.2. Stoccaggio

Se l'UPS viene stoccato in un ambiente a clima temperato, ricaricare la batteria ogni tre mesi collegando l'UPS all'alimentazione di rete per un tempo di due ore. Potrebbe essere necessario diminuire gli intervalli di tempo a due mesi in siti soggetti ad alte temperature.

7.3. Risoluzione Problemi

PROBLEMA	POSSIBILE CAUSA	SOLUZIONE
Codice Guasto "08", emissione di un beep continuo.	L'UPS commuta alla modalità guasto a causa di un surriscaldamento interno	Assicurarsi che l'UPS non sia sovraccaricato; le prese d'aria non siano bloccate e la temperatura interna dell'ambiente non sia troppo alta. Attendere 10 minuti affinché l'UPS si raffreddi prima di riaccenderlo. Se ciò dovesse fallire, contattare il distributore o in centro di assistenza.
Codice Guasto "09", emissione di un beep continuo	L'uscita dell'UPS è in corto circuito.	Togliere i carichi. Spegnerne l'UPS. Prima di riaccendere l'UPS assicurarsi che il carico non sia guasto o che l'UPS non abbia guasti interni. In caso di guasti contattare il rivenditore o il centro di assistenza.
Codice Guasto "05" o "06", emissione di un beep continuo	L'UPS commuta alla modalità guasto a causa di un guasto interno	Si prega di contattare il rivenditore o il centro di assistenza.
Codice Modalità "03", l'UPS commuta in modalità Battery	L'inverter non è acceso	Premere il tasto "ON"
Il Codice modalità 03 è mostrato sul pannello LCD, l'allarme emette un beep ogni 4 secondi	La tensione o la frequenza dell'alimentazione di rete è fuori dal range di ingresso dell'UPS	L'UPS sta lavorando in modalità Battery. Salvare i vostri dati e chiudere le vostre applicazioni. Assicurarsi che l'alimentazione di rete sia nel range di tensione e frequenza di ingresso consentito dall'UPS
Codice Guasto "07", l'UPS emette un beep continuo	L'UPS è sovraccaricato o il dispositivo di carico è guasto	Verificare i carichi e rimuovere tutti i dispositivi non critici. Ricalcolare la potenza di carico e ridurre il numero di carichi connessi all'UPS. Verificare che i carichi non siano guasti
Codice Allarme "23", emissione di un beep al secondo	UPS guasto	Contattare il servizio di assistenza.
Codice Guasto "11", l'UPS emette un beep continuo	Batteria non completamente carica o batteria guasta	Controllare la batteria. Se la batteria è danneggiata, sostituirla immediatamente e assicurarsi che l'interruttore magnetotermico della batteria sia in posizione "ON".
L'alimentazione di rete è normale, ma l'UPS non commuta in modalità Line.	Interruttore per la manutenzione staccato	Si prega di contattare il servizio di assistenza.

PROBLEMA	POSSIBILE CAUSA	SOLUZIONE
Il tempo di scarica della batteria diminuisce	La batteria non è stata ancora completamente caricata	La batteria non è stata ancora completamente caricata
	L'UPS è sovraccaricato	Verificare i carichi e rimuovere i dispositivi non critici.
	Batteria vecchia	Sostituire le batterie. Si prega di contattare il rivenditore per ottenere i componenti e il servizio di sostituzione.
L'UPS non si accende dopo avere premuto il tasto "ON"	Il tasto ON è stato premuto troppo brevemente.	Premere il tasto ON per più di un secondo
	L'UPS non è connesso alla batteria oppure la tensione del pacco batterie è troppo bassa.	Controllare la batteria o ricaricare la batteria.
	L'UPS è guasto	Si prega di contattare il rivenditore o il centro di assistenza.

7.4. Assistenza

Per domande e/o problemi, chiamare l'ufficio assistenza Post Vendita ad uno dei numeri di telefono seguenti, chiedendo di un rappresentante tecnico:

Tel. 055-8071267 interno 4
Tel. 055-8071118 interno 4

Oppure scrivere al seguente indirizzo service@telegroup.it

Si prega di tenere a portata di mano le seguenti informazioni:

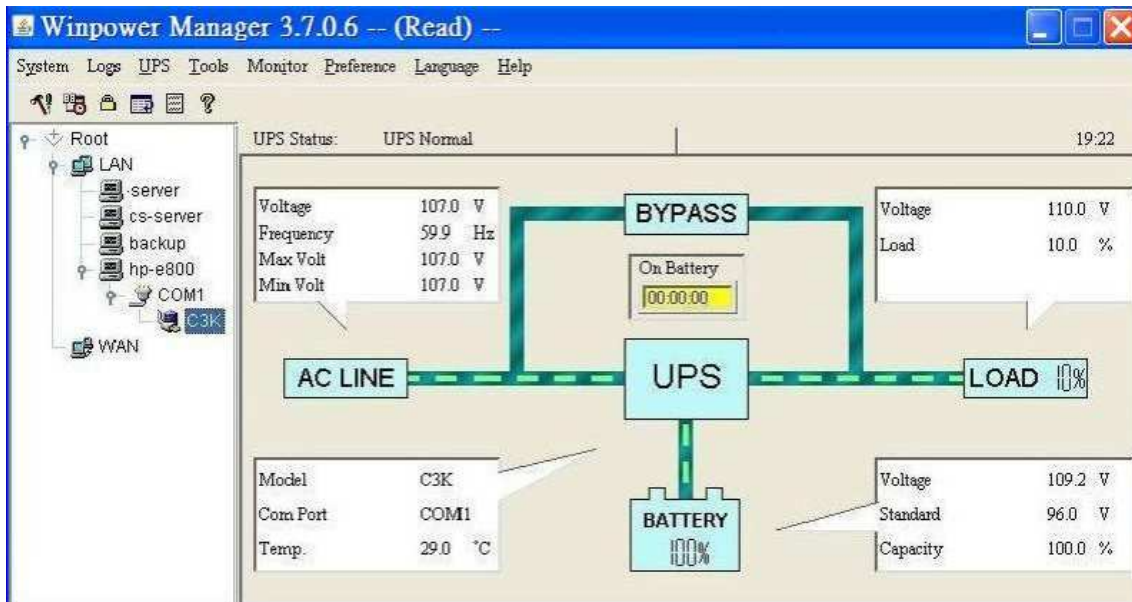
- Numero del modello e numero di serie
- Data del Guasto o del Problema
- Sintomi del guasto o problema
- Dati di contatto del cliente

Per ulteriori informazioni, visitare il nostro sito web www.telegroup.it

8. SOFTWARE PER TUTTI I MODELLI

Il Software-WinPower scaricabile gratuitamente.

WinPower è un nuovissimo software di controllo UPS, che fornisce una interfaccia semplice da utilizzare per monitorare e controllare il vostro UPS. Questo software unico fornisce in caso di guasto all'alimentazione una auto-interruzione sicura per i sistemi multi computer. Con questo software l'utente è in grado di monitorare e controllare, ogni UPS della medesima LAN a prescindere dalla sua distanza dai sistemi UPS.



Alla data di stesura del presente manual il software WinPower **e nella versione V3.7.0.6** rilasciata il 28/04/2011

Procedura di installazione:

Segue la procedura di installazione del software WinPower:

1. Collegarsi al sito: <http://www.ups-software-download.com> .
2. Per scaricare il software, scegliere tra le differenti opzioni menzionate sulla pagina web, il sistema operativo in uso e seguire le istruzioni descritte sul sito.
3. Una volta terminato il download, inserire il numero seriale 511C1-01220-0100-478DF2A per installare il software.

Una volta riavviato il computer, il software WinPower apparirà come una icona verde posizionata nel system task manager, accanto all'orologio.

Per ogni ulteriore info su installazione del Software vedere <http://www.ups-software-download.com/winpower/data/WinPower%20Quick%20Installation%20and%20Setup.pdf>

Per visionare il manuale del Software <http://www.ups-software-download.com/winpower/data/WinPower%20Manual.pdf>

9. APPENDICI

9.1. Appendice 1 – Connessione Nuovo UPS

Questo sistema UPS ha la funzione di macchina in parallelo, se si vuole aggiungere una macchina singola al sistema in parallelo, attenersi alla procedura operativa per l'aggiunta della nuova macchina; se a causa della riduzione del carico o del malfunzionamento dell'UPS, occorre rimuovere l'UPS, seguire le procedure operative di rimozione della macchina in parallelo.

Come installare un nuovo sistema UPS in parallelo:

- a) Prima di installare un nuovo sistema UPS in parallelo, occorre preparare i cavi di ingresso ed uscita, l'interruttore magnetotermico di uscita e il cavo parallelo.
- b) spegnere l'interruttore magnetotermico d'ingresso ed uscita di ogni UPS. Collegare i cavi di ingresso, i cavi di uscita ed i cavi della batteria. Togliere il cavo breve di connessione tra JP1 e JP2 sulla morsettiera. Togliere il coperchio di manutenzione da ogni UPS ed spostare l'interruttore per la manutenzione da "UPS" a "BPS". Togliere il coperchio della porta parallela posta sull'UPS e collegare un UPS alla volta con il cavo parallelo, riavvitare il coperchio della porta parallela.
- c) Accendere l'interruttore magnetotermico della batteria e l'interruttore magnetotermico di ingresso di ogni UPS, misurare la differenza di tensione tra i cavi della linea di uscita di ogni UPS per controllare se la differenza di tensione tra di essi è inferiore a 1V. Se la differenza è minore di 1V, chiudere l'interruttore magnetotermico di uscita. Se la differenza è maggiore di 1V, controllare se ci sono eventuali anomalie sui cablaggi.
- d) Chiudere gli interruttori magnetotermici d'ingresso di tutti gli UPS del sistema in parallelo. Dopo che tutti gli UPS commutano nella modalità Bypass, riavvitare nuovamente il coperchio per la manutenzione.
- e) Accendere ogni UPS a turno ed osservare il relativo display. Assicurarsi che ogni UPS visualizzi normalmente e che tutti gli UPS commutano insieme alla modalità INV. Misurare il voltaggio presente sul JP1 e JP2 sulla morsettiera di ogni UPS per verificare se la differenza di tensione tra loro sia inferiore a 1V. Se la differenza di tensione è maggiore 1V, il relais di uscita dell'UPS non può essere chiuso.
- f) Misurare la tensione di ogni JP2 su ogni UPS per controllare se il valore del voltaggio sia inferiore a 5V (generalmente 2V). Se la differenza è maggiore di 5V, vuol dire che occorre regolare nuovamente l'UPS o controllare che il cavo parallelo del kit in parallelo sia normale.
- g) Spegnerne a turno ogni UPS e dopo che tutti commutano alla modalità Bypass, togliere il coperchio della manutenzione di ogni UPS, e spostare l'interruttore per la manutenzione da "BPS" a "UPS" e riavvitare il coperchio per la manutenzione.
- h) Accendere l'UPS nella Modalità Line per eseguire il funzionamento in parallelo.

Come collegare un nuovo UPS:

- a) Prima di collegare un nuovo UPS, è necessario preparare i cavi di entrata e di uscita, l'interruttore magnetotermico di uscita ed il cavo parallelo.

- b) Spegner l'interruttore magnetotermico di entrata e uscita della nuova unità. Collegare i cavi di entrata, i cavi di uscita ed i cavi della batteria. Eliminare il cavo a connessione breve JP1 e JP2 sulla morsettiera.
- c) Spegner i sistemi UPS in funzione. Dopo che tutti gli UPS in funzione commutano alla modalità Bypass, togliere il coperchio della manutenzione di ogni UPS e spostare l'interruttore da "UPS" a "BPS", poi spegnere l'interruttore magnetotermico d'ingresso di ogni UPS.
- d) Se il sistema UPS in funzione è un UPS stand-alone, occorre eliminare il cavo a connessione breve tra JP1 e JP2 sulla morsettiera.
- e) Togliere il coperchio della porta parallela del nuovo UPS, spingere un'estremità del cavo parallelo nella porta del kit parallelo e stringere il connettore; riavvitare il coperchio della porta in parallelo.
- f) Togliere il coperchio della manutenzione del nuovo UPS e spostare l'interruttore manutenzione da "UPS" a "BPS".
- g) Accendere l'interruttore della batteria e l'interruttore magnetotermico d'ingresso del nuovo UPS; misurare la differenza di tensione tra i cavi della linea di uscita del nuovo UPS ed il sistema in parallelo per controllare se la differenza di voltaggio tra di essi sia inferiore a 1V. Se la differenza è inferiore 1V, chiudere l'interruttore magnetotermico di uscita. Se la differenza è superiore a 1V, controllare la presenza di eventuali anomalie sui cablaggi.
- h) Togliere il coperchio della porta parallela posta sull'UPS che ha commutato nella modalità bypass di manutenzione e spingere l'altra estremità del cavo parallelo nella porta del kit parallelo e fissare il connettore. Riavvitare il coperchio della porta parallela.
- i) Chiudere gli interruttori magnetotermici d'ingresso di tutti gli UPS (incluso il nuovo UPS) nel sistema in parallelo. Dopo che tutti gli UPS hanno commutato alla modalità Bypass, riavvitare il coperchio per la manutenzione.
- j) Accendere ogni UPS a turno ed osservarne il display. Assicurarsi che ogni UPS visualizzi correttamente e che tutti gli UPS commutino insieme nella modalità INV. Misurare la tensione sul JP1 e JP2 sulla morsettiera di ogni UPS per controllare se la differenza di voltaggio è inferiore a 1V. Se la differenza di voltaggio è superiore a 1V, il relais di uscita dell'UPS non può essere chiuso.
- k) misurare la tensione di ogni JP2 su ogni UPS per controllare se il valore della tensione è inferiore a 5V (generalmente 2V). Se la differenza è maggiore di 5V, vuol dire che occorre regolare nuovamente il nuovo UPS oppure che occorre verificare eventuali anomalie sul cavo parallelo del kit parallelo.
- l) Spegner a turno ogni UPS e dopo che tutti commutano alla modalità Bypass, togliere il coperchio per la manutenzione da ogni UPS e spostare l'interruttore manutenzione da "BPS" a "UPS" e riavvitare il coperchio.
- m) Accendere gli UPS nella modalità Line per eseguire il funzionamento in parallelo.

Nota: Se durante il debugging sopra menzionato l'UPS risulta anomalo, eseguire la manutenzione conformemente alle fasi di eliminazione di uno stand-alone.

Come eliminare un singolo UPS dal sistema in parallelo:

- a) Nel caso in cui occorra eliminare un UPS del sistema UPS in parallelo che è normalmente in funzione, premere per due volte in modo continuo il tasto OFF dell'UPS da eliminare e l'UPS disattiverà immediatamente l'uscita.
- b) Spegnerne l' interruttore magnetotermico d' ingresso, l' interruttore magnetotermico ingresso dell'alimentazione principale esterna, l' interruttore magnetotermico di uscita e l'interruttore magnetotermico della batteria dell'UPS da eliminare.
- c) Premere il tasto OFF degli altri UPS. Dopo che tutti hanno commutato nella modalità Bypass, togliere il coperchio di ogni UPS e spostare l'interruttore manutenzione da "UPS" a "BPS" e poi spegnere l' interruttore magnetotermico d' ingresso di ogni UPS.
- d) Dopo aver eliminato un UPS, è necessario collegare il cavo a connessione breve del JP1 e JP2 posizionato sulla morsettiera dell'UPS se il sistema UPS rimasto dovrà funzionare da solo.
- e) Dopo che tutti i pannelli dell'UPS non visualizzano più nulla, togliere il coperchio della porta parallela sull'UPS collegato al cavo parallelo dell'UPS che occorre eliminare. Togliere il cavo parallelo e riavvitare il coperchio della porta parallela.
- f) Togliere il coperchio della porta parallela posta sull'UPS da eliminare e rimuovere il cavo parallelo e poi riavvitare nuovamente il coperchio.
- g) Chiudere tutti gli interruttori magnetotermici d' ingresso dell'alimentazione principale degli UPS rimasti. Dopo che tutti gli UPS commutano alla modalità Bypass, spostare l'interruttore manutenzione da "BPS" a "UPS" e riavvitare il coperchio per la manutenzione. Accendere poi tutti gli UPS nella modalità Line per eseguire il funzionamento in parallelo.
- h) Se l'UPS eliminato viene utilizzato nella modalità stand-alone, è necessario collegare JP1 e JP2 posti sulla morsettiera con un cavo a connessione breve.

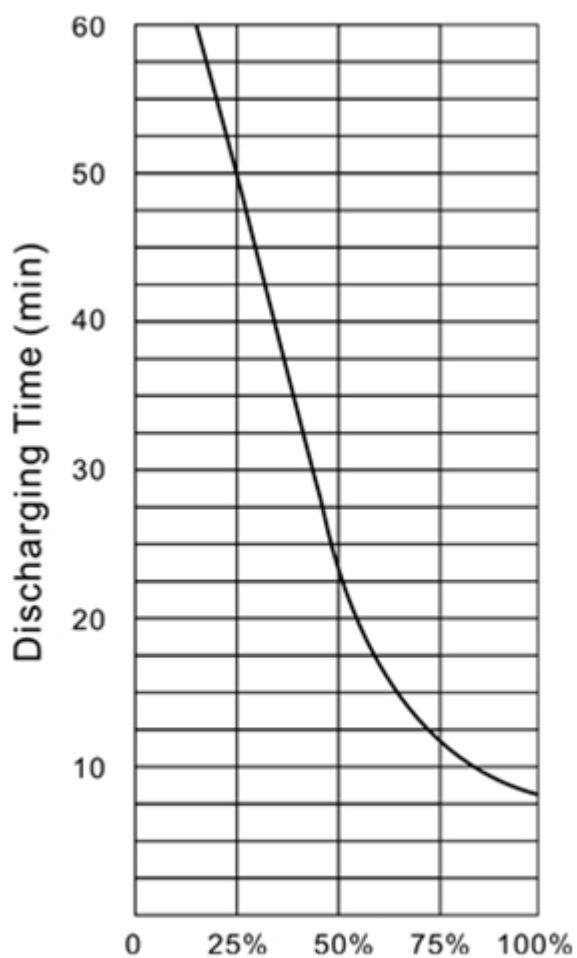
Avvertenze per le macchine in funzionamento combinato:

- Nel caso in cui il sistema UPS combinato lavora nella modalità inverter, assicurarsi che tutti UPS mantengano gli interruttori nella stessa posizione, cioè nella posizione di “UPS”, o nella posizione di “BPS”.
- All'accensione del sistema UPS combinato prima di entrare nella modalità inverter, l'interruttore di uscita dell'UPS deve trovarsi nella posizione “OFF”.
- Quando il sistema UPS combinato lavora nella modalità inverter, non azionare alcun interruttore UPS per la manutenzione

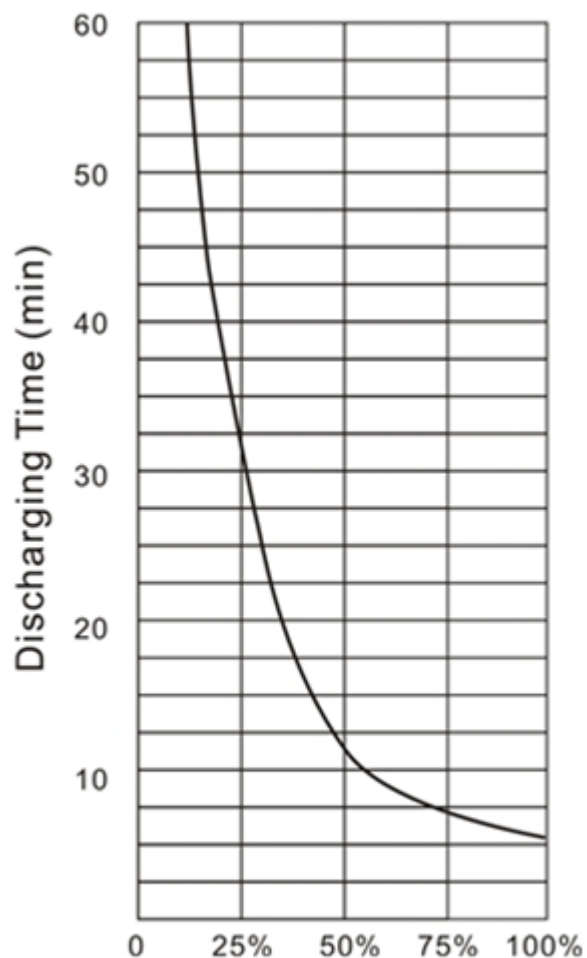
9.2. Appendice 2 - Tempi di Back Up per il Modello Standard

Il tempo di backup per il modello a lungo tempo di backup dipende dalla capacità del pacco batterie esterno, dal livello di carico e da altri fattori.

Il tempo di backup del modello standard può dipendere dai diversi modelli e dal livello del carico. Fare riferimento a quanto segue:



Livello del carico
Tempo di Backup del 6K

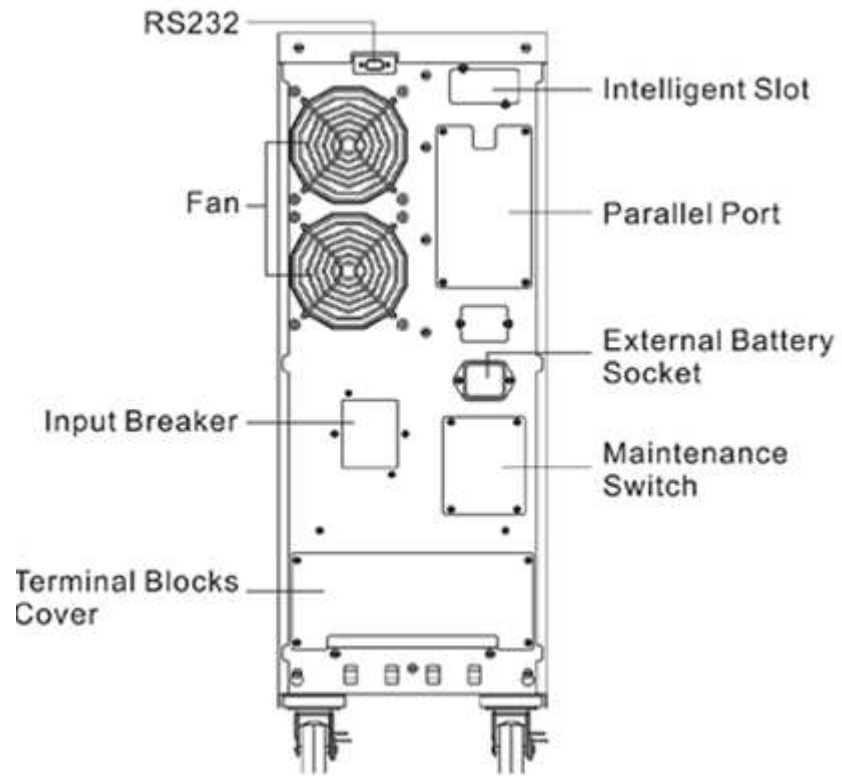


Livello del carico
tempo di Backup del 10K

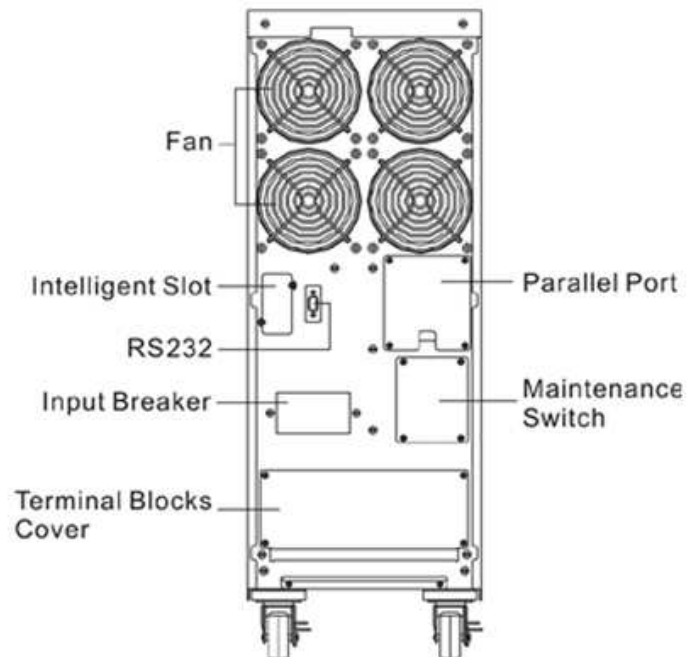
9.3. Appendice 3 – Modulo di corrispondenza del Display LCD

Nr.	Stato funzionamento		Codice visualizzato	Allarme
1	Modalità No Output		00	Nessuno
2	Modalità Bypass		01	Un beep ogni 2 min.
3	Modalità Line		02	Nessuno
4	Modalità Battery	capacità della batteria 0~20%	03	Un beep ogni sec
		capacità della batteria 21%~100%		Un beep ogni 4 sec
5	Modalità Battery Test		04	Nessuno
6	Sovraccarico in Modalità Bypass		01	Doppio beep ogni sec
7	Sovraccarico in Modalità Line		02	Doppio beep ogni sec
8	Sovraccarico in Modalità Battery, Primo avviso		03	Doppio beep ogni sec
9	Tensione BUS anomala		05	Beep continuo
10	Anomalia INV		06	Beep continuo
11	Sovraccarico e taglio uscita		07	Beep continuo
12	Sovra-temperatura		08	Beep continuo
13	Corto circuito dell'uscita		09	Beep continuo
14	Anomalia Comunicazione		10	Beep continuo
15	Batteria aperta		11	Beep continuo
16	Guasto relè INV		12	Beep continuo
17	Guasto SCR Batteria		14	Beep continuo
18	Anomalia parallela		15	Beep continuo
19	Anomalia ID		21	Un beep ogni 10 sec
20	Anomalia ventola		22	Un beep ogni sec
21	Guasto caricabatteria e batteria		23	Un beep ogni sec

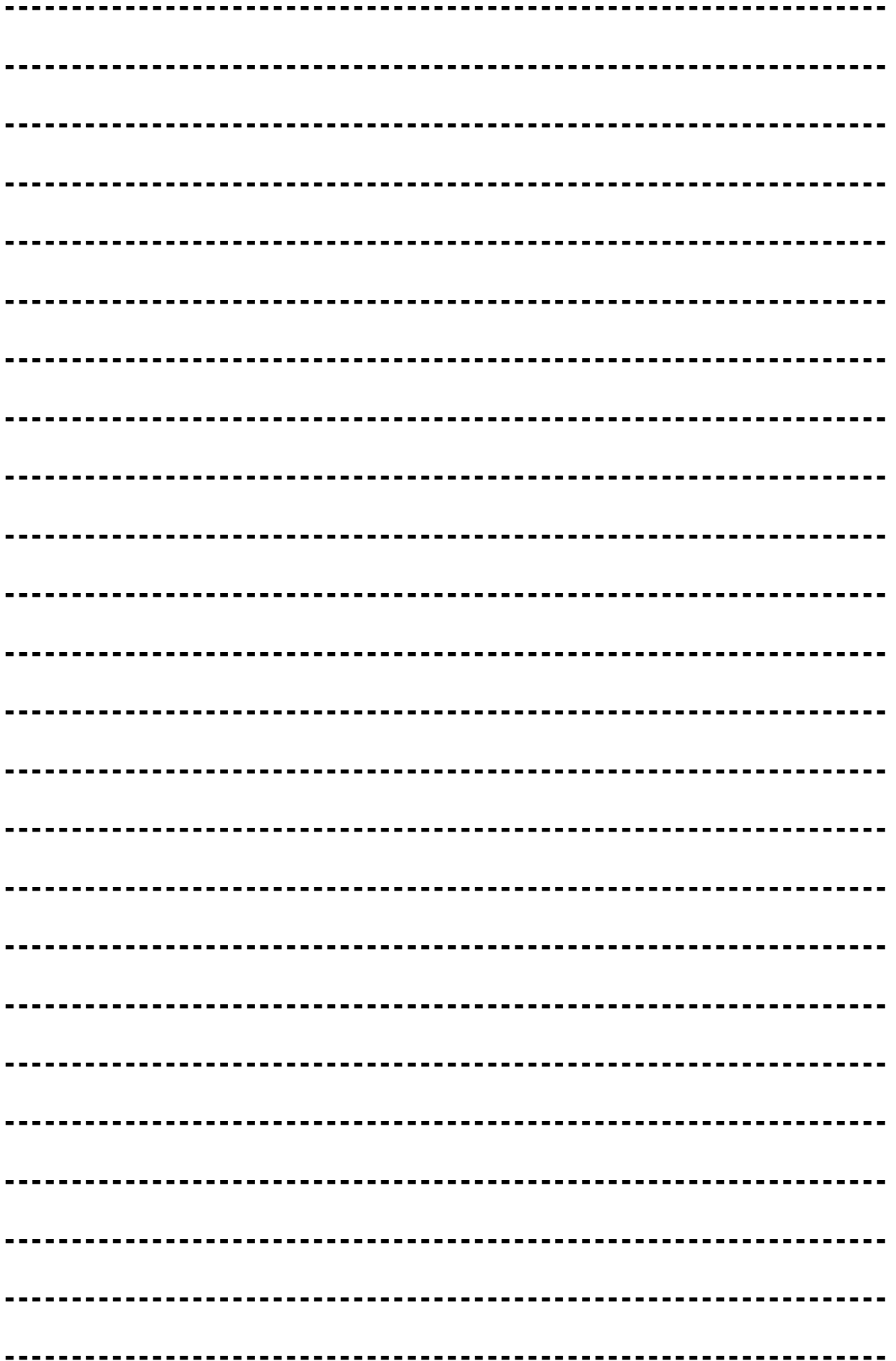
9.4. Appendice 4 - Pannello posteriore UPS



Pannello posteriore modelli TP3110...



Pannello posteriore modelli TP3115...



TELEGROUP S.r.l. Via L. Da Vinci, 100, 50028, Tavarnelle Val di Pesa – Loc. Sambuca – FIRENZE -
ITALY – Phone +39 055 80 71 267 /118 Fax. + 39 055 80 71 338 www.telegroup.it
telegroup@telegroup.it